

ELÉCTRICAS

SERIE LITIO



CPD45/50F8

CONTRAPESADA ELÉCTRICA
4.5/5.0 T

⚡ Batería de Litio 80V/540Ah

- Mantenimiento sencillo
- Perfecta para cargas pesadas
- Máxima ergonomía



► Características

1.1	Fabricante			EP	EP	
1.2	Modelo			CPD45F8	CPD50F8	
1.3	Motor			Eléctrico	Eléctrico	
1.4	Tipo de operario			Montado	Montado	
1.5	Capacidad de carga	Q	t	4.5	5	
1.6	Centro de carga	c	mm	500	500	
1.8	Centro de eje a la horquilla	x	mm	548	548	
1.9	Distancia entre ejes	y	mm	2000	2000	
Peso						
2.1	Peso (Incluida batería)		kg	6965	7348	
2.2	Distribución del peso	Con carga	Delantera (Conducción)	kg	10228	11015
			Trasera (Carga)	kg	1237	1333
2.3		Sin carga	Delantera (Conducción)	kg	3397	3493
			Trasera (Carga)	kg	3568	3855
Chasis						
3.1	Tipo de neumático de ruedas tracción/de carga			Neumático	Neumático	
3.2	Tamaño neumático, ruedas de tracción (diámetro x ancho)		mm	250-15	28x12.5-15	
3.3	Tamaño neumático, ruedas de carga (diámetro x ancho)		mm	23X10-12	23X10-12	
3.5	Número de ruedas tracción/carga (x= Ruedas motrices)		mm	2x/2	2x/2	
3.6	Ancho de pista, parte delantera/ lado de conducción	b10	mm	1112	1262	
3.7	Ancho de pista, parte trasera/ lado de carga	b11	mm	1085	1085	
Dimensiones						
4.1	Inclinación del mástil/horquilla hacia adelante/atrás	α / β (°)		6/10	6/10	
4.2	Altura del mástil replegado	h1	mm	2235	2235	
4.3	Elevación libre	h2	mm	100	100	
4.4	Altura de elevación	h3	mm	3000	3000	
4.5	Altura del mástil extendido	h4	mm	4120	4120	
4.7	Altura de la protección superior (Cabina)	h6	mm	2260	2260	
4.8	Altura del asiento	h7	mm	1208	1208	
4.12	El centro del remolque de la altura del pasador	h10	mm	375	375	
4.19	Longitud Total	l1	mm	4027	4127	
4.20	Largo sin horquillas (desde el centro de la rueda hasta la cara de las horquillas)	l2	mm	2958	3058	
4.21	Ancho total	b1/b2	mm	1479	1600	
4.22	Dimensiones de las horquillas	s/e/l	mm	50x150x1070	55x150x1070	
4.23	Clase de carro de horquillas / Tipo A, B			3A	3A	
4.24	Anchura del carro de horquillas	b3	mm	1350	1350	
4.31	Distancia al suelo cargado por debajo del mástil	m1	mm	130	130	
4.32	Distancia al suelo desde el centro de los ejes	m2	mm	140	140	
4.34.1	Ancho de pasillo para palets 1000x1200 transversales	Ast	mm	4424	4450	
4.34.2	Ancho de pasillo para palets 800x1200 longitudinales	Ast	mm	4624	4650	
4.35	Radio de giro (Exterior)	Wa	mm	2735.5	2735.5	
Funcionamiento						
5.1	Velocidad de desplazamiento (Con carga/Sin carga)		km/h	14/14.5	14/14.5	
5.2	Velocidad de elevación (Con carga/Sin carga)		m/s	0.26/0.45	0.26/0.45	
5.3	Velocidad de descenso (Con carga/Sin carga)		m/s	0.55/0.5	0.55/0.5	
5.5	Fuerza de la barra de tracción (Con carga/Sin carga)		N	—	—	
5.6	Fuerza máxima de la barra de tracción (Con carga/Sin carga)		N	26000	26000	
5.7	Capacidad rampa (Con carga/Sin carga)		%	—	—	
5.8	Máx. Rampa (Con carga/Sin carga)		%	14/15	14/15	
5.10	Freno de servicio			Mecánico/Hidráulico	Mecánico/Hidráulico	
5.11	Freno de estacionamiento			Mecánico	Mecánico	

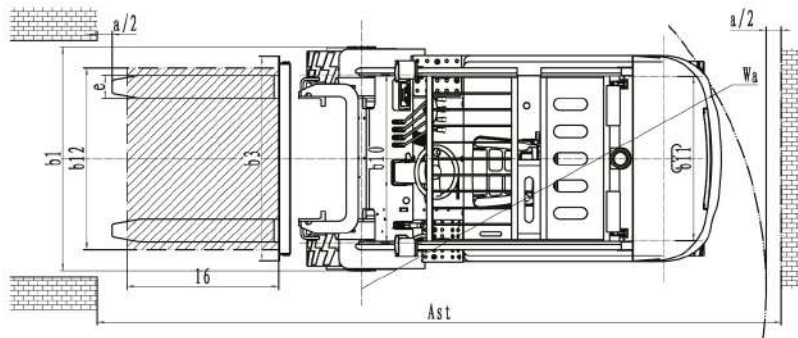
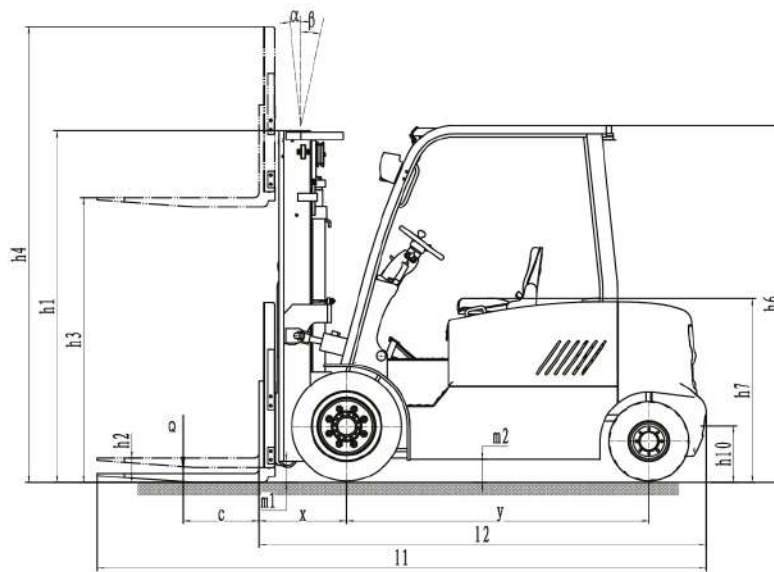
Datos técnicos según VDI2198:

Las especificaciones de la tabla son sólo para modelos estándar. Si necesita más información, contacte con nosotros. Estas especificaciones están sujetas a cambios sin previo aviso.

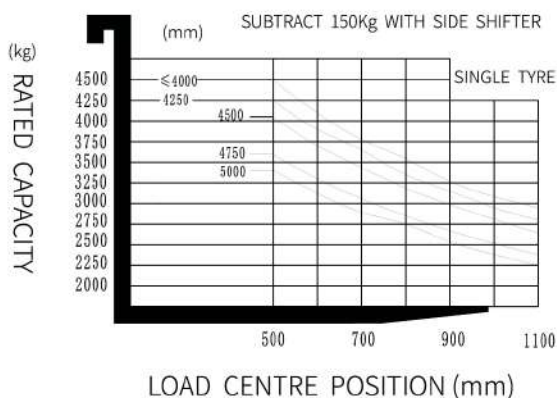


Características

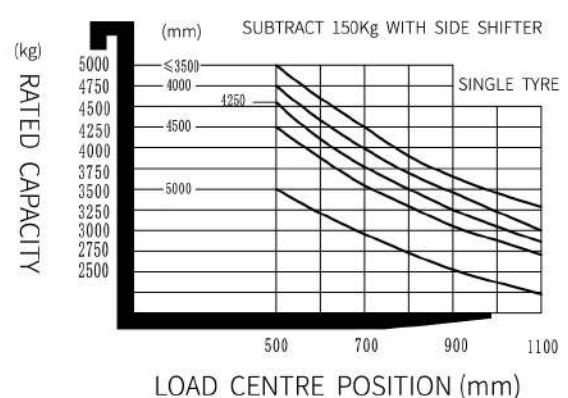
Conducción				
6.1	Potencia del motor de conducción S2 60min	kW	16.6	16.6
6.2	Potencia del motor de elevación en S3 15%	kW	25.4	25.4
6.3	Tamaño máximo de batería permitido	mm	---	---
6.4	Voltaje de la batería / capacidad nominal K5		80/540(Li-ion)	80/540(Li-ion)
6.5	Peso de la batería	KG	530	530
Otras características				
8.1	Tipo de control de conducción		AC	AC
10.5	Tipo de dirección		---	---
10.7	Nivel de presión sonora en los oídos del conductor	dB (A)	70	70



RATED CAPACITIES AND LOAD CENTERS GRAPH



RATED CAPACITIES AND LOAD CENTERS GRAPH





Opciones de mástil CPD45/50F8

TIPO	MODELO	MÁX. ALTURA DE HORQUILLA	Altura total			Elevación Libre		Saliente Delantero		Rango de Inclinación		Capacidad	
			Replegado	Extendido		Sin Respaldo	Con Respaldo			Delante	Atrás	Cap. de carga a 500mm	
				Sin Respaldo	Con Respaldo			Neumático Simple					
			mm	mm	mm	mm	mm	mm	mm	mm	Deg	Deg	4.5t
Mástil de visión amplia	2W250	2500	1983	3219	3656	150	150	548	548	6	10	4500	5000
	2W270	2700	2083	3419	3856	150	150	548	548	6	10	4500	5000
	2W300	3000	2233	3719	4156	150	150	548	548	6	10	4500	5000
	2W330	3300	2383	4019	4456	150	150	548	548	6	10	4500	5000
	2W350	3500	2483	4219	4656	150	150	548	548	6	10	4500	5000
	2W370	3700	2583	4419	4856	150	150	548	548	6	10	4450	4950
	2W400	4000	2733	4719	5156	150	150	548	548	6	10	4250	4750
	2W425	4250	2858	4969	5406	150	150	548	548	6	6	4050	4550
	2W450	4500	2983	5219	5656	150	150	548	548	6	6	3800	4250
	2W475	4750	3108	5469	5906	150	150	548	548	6	6	3400	3780
2W500	5000	3233	5719	6156	150	150	548	548	6	6	3150	3500	
Mástil Duplex	2F260	2610	2123	3398	3786	1341	995	569	569	6	10	4500	5000
	2F270	2710	2173	3498	3886	1391	1045	569	569	6	10	4500	5000
	2F300	3000	2318	3788	4176	1536	1190	569	569	6	10	4500	5000
	2F330	3300	2468	4088	4476	1686	1340	569	569	6	10	4500	5000
	2F350	3500	2568	4288	4676	1786	1440	569	569	6	10	4500	4950
	2F400	4000	2818	4788	5176	2036	1690	569	569	6	10	3900	4650
Mástil Triple	3F400	4000	2153	4758	5161	1371	1025	599	599	6	10	4500	4750
	3F435	4350	2268	5108	5511	1486	1140	599	599	6	6	3750	4150
	3F450	4500	2318	5258	5661	1536	1190	599	599	6	6	3600	4000
	3F480	4800	2418	5558	5961	1636	1290	599	599	6	6	3350	3750
	3F500	5000	2483	5758	6161	1701	1355	599	599	6	6	3150	3500
	3F550	5500	2653	6258	6661	1871	1525	599	599	3	6	2550	2850
	3F600	6000	2818	6758	7161	2036	1690	599	599	3	6	1950	2200



2021© MB Forklift® una marca de Ática Redex®

MB Forklift se reserva el derecho de realizar cualquier cambio sin previo aviso en relación con los colores, el equipamiento o las especificaciones detalladas en esta ficha técnica, o de suspender modelos individuales. Los colores de los vehículos entregados pueden diferir ligeramente de los que aparecen en este documento. Las especificaciones varían para los distintos países en función de las condiciones del mercado local. Consulte con su distribuidor MB Forklift para asegurarse de que el vehículo entregado corresponde a sus expectativas. Todos los valores se determinan en base al estado estándar y pueden variar, debido a las tolerancias del motor y del sistema, al estado del vehículo y a las condiciones de funcionamiento. Algunos equipamientos mostrados en las fotos podrían ser opcionales.