

ELÉCTRICAS

SERIE LITIO



EFL302/EFL352

CONTRAPESADA ELÉCTRICA
3.0 T / 3.5 T

⚡ Batería de Litio | 80v205Ah | 80v280Ah

- **Mantenimiento sencillo**
- **Perfecta para exteriores e interiores**
- **Carga de oportunidad**



Sobre la EFL302 / EFL352

■ Tecnología de Litio

EFL302/352 adapta la batería de iones de litio LFP que evita la autoignición de la batería y garantiza la seguridad del funcionamiento. EFL302/352 admite la carga de oportunidad, por lo que se puede cargar en el momento preferido durante el día sin interrumpir los horarios de trabajo.

■ Ahorra Energía

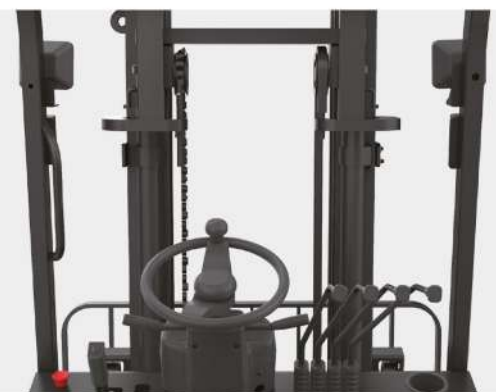
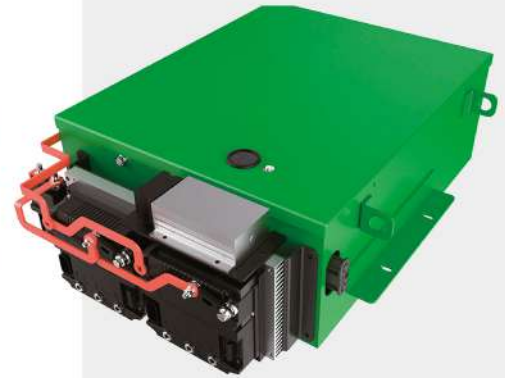
En comparación con una carretilla elevadora diésel, la EFL302/352 ahorra entre un 30% y un 50% del coste energético gracias a la tecnología de iones de litio. Además, no hay gastos de mantenimiento, ya que no hay filtro de aire, filtro de aceite, aceite del motor, ni batería de arranque instalados en la carretilla.

■ Fácil Conducción

La carretilla está equipada con un sistema de frenado mecánico. El sistema acorta la distancia de frenado para garantizar la seguridad, al tiempo que reduce la fatiga de los conductores.

■ Brillante Visibilidad

Un mástil de amplia visión garantiza una buena visibilidad durante el funcionamiento. Esto permite al operador controlar mejor el estado de la carga.





Características

1.1	Fabricante			EP	EP	
1.2	Modelo			EFL302	EFL352	
1.3	Motor			Eléctrico	Eléctrico	
1.4	Tipo de operario			Montado	Montado	
1.5	Capacidad de carga	Q	kg	3000	3500	
1.6	Centro de carga	c	mm	500	500	
1.8	Centro de eje a la horquilla	x	mm	481	481	
1.9	Distancia entre ejes	y	mm	1750	1810	
Peso						
2.1	Peso (Incluida batería)		kg	4080	4560	
2.2	Distribución del peso	Con carga	Delantera (Conducción)	kg	6420	7100
			Trasera (Carga)	kg	660	960
2.3		Sin carga	Delantera (Conducción)	kg	1740	1670
			Trasera (Carga)	kg	2340	2890
Chasis						
3.1	Tipo de neumático de ruedas tracción/de carga			Neumático	Neumático	
3.2	Tamaño neumático, ruedas de tracción (diámetro x ancho)			28X9-15	28X9-15	
3.3	Tamaño neumático, ruedas de carga (diámetro x ancho)			6.50-10	6.50-10	
3.5	Número de ruedas tracción/carga (x= Ruedas motrices)		mm	2x/ 2	2x/ 2	
3.6	Ancho de pista, parte delantera/ lado de conducción	b10	mm	1010	1010	
3.7	Ancho de pista, parte trasera/ lado de carga	b11	mm	980	980	
Dimensiones						
4.1	Inclinación del mástil/horquilla hacia adelante/atrás	α/ β (°)		6/10	6/10	
4.2	Altura del mástil plegado	h1	mm	2070	2070	
4.3	Elevación libre	h2	mm	150	150	
4.4	Altura de elevación	h3	mm	3000	3000	
4.5	Altura del mástil extendido	h4	mm	4050	4210	
4.7	Altura de la protección superior (Cabina)	h6	mm	2160	2190	
4.8	Altura del asiento	h7	mm	1130	1130	
4.12	El centro del remolque de la altura del pasador	h10	mm	320	320	
4.19	Longitud Total	l1	mm	3780	3940	
4.20	Largo sin horquillas (desde el centro de la rueda hasta la cara de las horquillas)	l2	mm	2710	2870	
4.21	Ancho total	b1/b2	mm	1230	1230	
4.22	Dimensiones de las horquillas	s/e/l	mm	45x125x1070	45x125x1070	
4.23	Clase de carro de horquillas / Tipo A, B			3A	3A	
4.24	Anchura del carro de horquillas	b3	mm	1150	1150	
4.31	Distancia al suelo cargado por debajo del mástil	m1	mm	120	120	
4.32	Distancia al suelo desde el centro de los ejes	m2	mm	150	150	
4.34.1	Ancho de pasillo para palets 1000x1200 transversales	Ast	mm	4181	4326	
4.34.2	Ancho de pasillo para palets 800x1200 longitudinales	Ast	mm	4381	4526	
4.35	Radio de giro (Exterior)	Wa	mm	2500	2645	
Funcionamiento						
5.1	Velocidad de desplazamiento (Con carga/Sin carga)		km/h	11/12	11/12	
5.2	Velocidad de elevación (Con carga/Sin carga)		m/s	0.29/ 0.36	0.26/0.34	
5.3	Velocidad de descenso (Con carga/Sin carga)		m/s	0.4/ 0.43	0.4/0.43	
5.8	Máx. Rampa (Con carga/Sin carga)		%	15/15	15/15	
5.10	Freno de servicio			Mecánico/Hidráulico	Mecánico/Hidráulico	
-	Tipo de freno de estacionamiento			Mecánico	Mecánico	
Conducción						
6.1	Potencia del motor de conducción S2 60min		kW	10	10	
6.2	Potencia del motor de elevación en S3 15%		kW	12	12	
6.3	Tamaño máximo de batería permitido		mm	731X 608X326	731X 608X326	
6.4	Voltaje de la batería / capacidad nominal K5		V/Ah	80V205AH	80V280AH	
Otras características						
8.1	Tipo de control de conducción			AC	AC	
10.5	Tipo de dirección			Hidráulico	Hidráulico	
10.7	Nivel de presión sonora en los oídos del conductor		dB (A)	<74	<74	

Datos técnicos según VDI2198:

Las especificaciones de la tabla son sólo para modelos estándar. Si necesita más información, contacte con nosotros. Estas especificaciones están sujetas a cambios sin previo aviso.



Sobre la EFL302 / EFL352

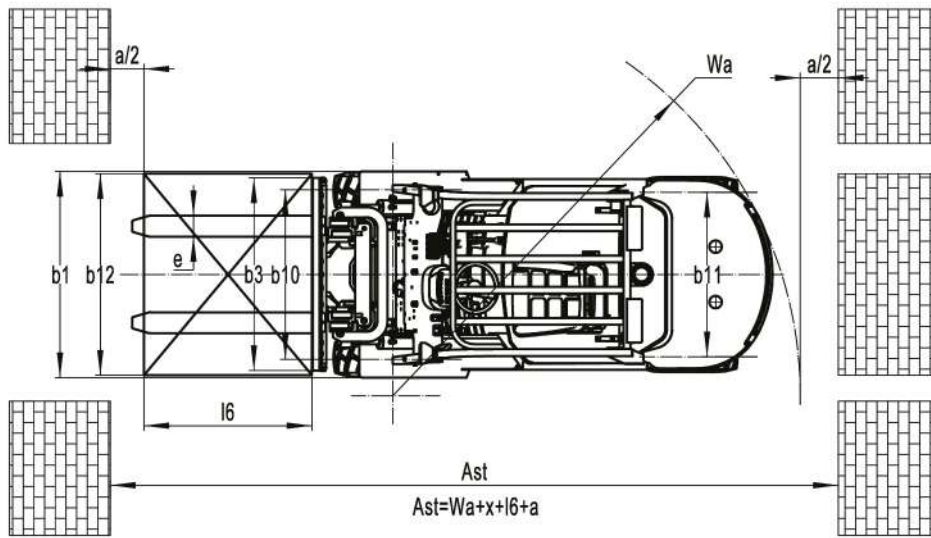
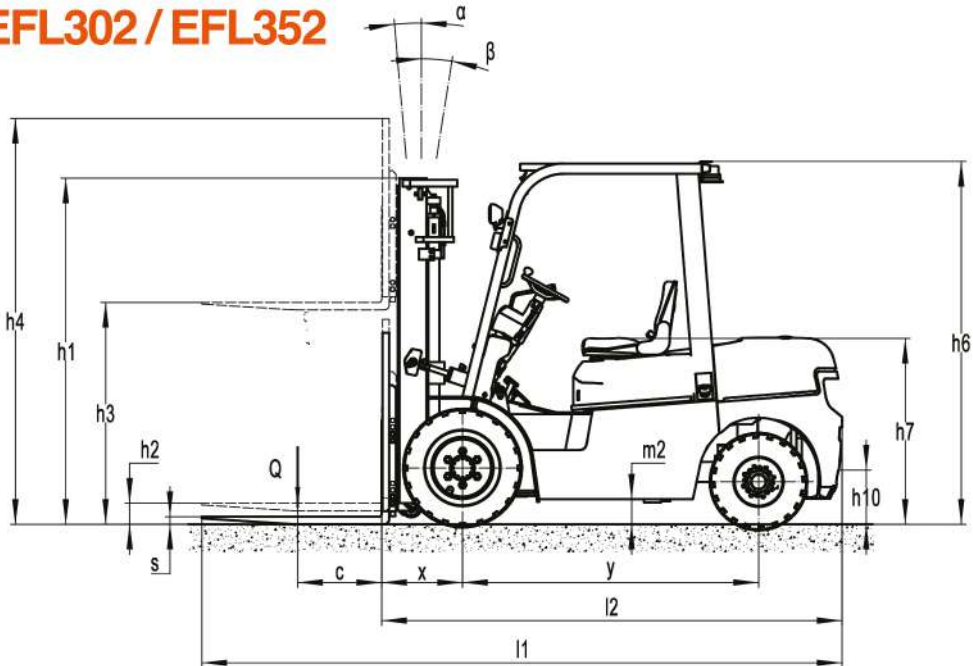


GRÁFICO DE CAPACIDADES Y CENTROS DE CARGA

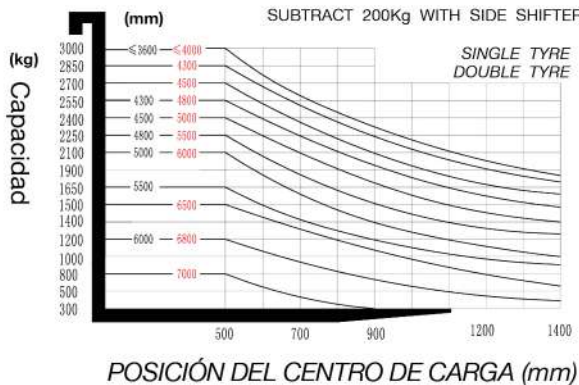
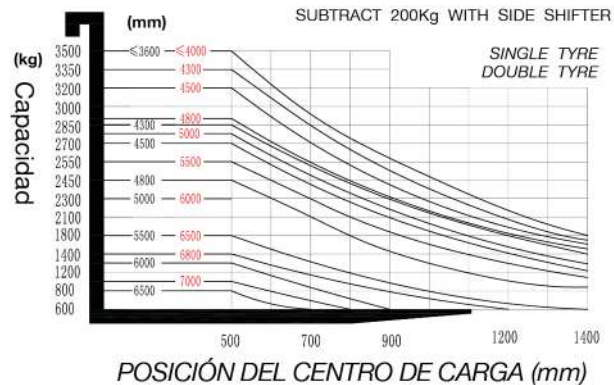


GRÁFICO DE CAPACIDADES Y CENTROS DE CARGA





Opciones de mástil EFL302

TIPO	MODELO	MÁX ALTURA DE HORQUILLA	Altura total				Elevación Libre		Saliente Delantero		Rango de Inclinación		Capacidad	
			Replegado	Extendido		Sin Respaldo	Con Respaldo	Delante			Atrás	Cap. de carga a 500mm		
				Sin Respaldo	Con Respaldo				Neumático Simple	Neumático Doble				
			mm	mm	mm	mm	mm	mm	mm	mm	Deg	Deg	kg	kg
Mástil de visión amplia	2W200	2000	1570	2570	3110	120	120	481	486	6	10	3000	3000	
	2W250	2500	1820	3070	3610	120	120	481	486	6	10	3000	3000	
	2W270	2700	1920	3270	3810	120	120	481	486	6	10	3000	3000	
	2W300	3000	2070	3570	4110	120	120	481	486	6	10	3000	3000	
	2W330	3300	2220	3690	4410	120	120	481	486	6	10	3000	3000	
	2W350	3500	2320	3890	4610	120	120	481	486	6	10	3000	3000	
	2W360	3600	2370	3990	4710	120	120	481	486	6	10	3000	3000	
	2W400	4000	2620	4040	5110	120	120	481	486	6	10	2850	3000	
	2W430	4300	2770	4340	5410	120	120	481	486	6	6	2700	2900	
	2W450	4500	2870	4290	5610	120	120	481	486	6	6	2550	2850	
Mástil Dúplex	2F250	2500	1805	2220	3610	1210	560	481	486	6	10	3000	3000	
	2F270	2700	1905	2320	3810	1310	660	481	486	6	10	3000	3000	
	2F300	3000	2055	2620	4110	1460	810	481	486	6	10	3000	3000	
	2F330	3300	2205	3870	4410	1610	960	481	486	6	10	3000	3000	
	2F360	3600	2355	4020	4710	1760	1110	481	486	6	10	3000	3000	
	2F400	4000	2605	4420	5110	2060	1410	481	486	6	10	2850	3000	
Mástil Triple	3F430	4300	2095	4910	5410	1360	730	495	500	6	6	2550	2850	
	3F450	4500	2175	5070	5610	1460	810	495	500	6	6	2400	2700	
	3F480	4800	2280	5375	5910	1565	915	495	500	6	6	2250	2550	
	3F500	5000	2365	5570	6110	1610	960	495	500	3	6	1650	2250	
	3F550	5500	2615	6150	6610	1770	1120	495	500	3	3	1800	2250	
	3F600	6000	2865	6570	7110	2020	1370	495	500	3	3	1200	2100	

Opciones

EFL302

EFL352

	EFL302	EFL352
1	Longitud de horquillas	• 1070 ◦ Consulta de personalización
2	Archivos adjuntos	• NA ◦ Desplazador lateral integrado ◦ Desplazador lateral externo ◦ Consulta de personalización
3	Protector de techo	• Protección Estándar ◦ Consulta de personalización
4	Rueda Frontal	• Simple ◦ Doble
5	Tipo de Neumático	• Neumático de caucho macizo ◦ Neumático sólido ambiental
6	Luz Frontal	• Luz LED frontal
7	Luz Auxiliar	• NA ◦ Luz Trasera
8	Seguridad	• NA ◦ Extintor ◦ Luz Azul
9	Asiento	• Asiento Estándar ◦ Con suspensión
10	Cabina	• NA ◦ Cabina ◦ Con calefactor ◦ Con limpiaparabrisas delantero ◦ Con limpiaparabrisas trasero
11	Retrovisor	• Simple ◦ Doble
12	Ventilador de Aire	• NA ◦ Simple
13	Cargador	• 80V65A ◦ 80V100A
14	Batería de Li-Ion	• 80V205AH ◦ 80V280AH
	Leyenda	• Estándar ◦ Opción / NA



Opciones de mástil EFL352

TIPO	MODELO	MÁX ALTURA DE HORQUILLA	Altura total				Elevación Libre				Rango de Inclinación		Capacidad			
			Replegado	Extendido		Sin Respaldo	Con Respaldo	Saliente Delantero	3.0t	3.5t	Delante	Atrás	Cap. de carga a 500mm			
				Sin Respaldo	Con Respaldo								Neumático Simple	Neumático Doble	Neumático Simple	Neumático Doble
			mm	mm	mm	mm	mm	mm	mm	Deg	Deg	kg	kg	kg	kg	
Mástil de visión amplia	2W200	2000	1570	2570	3110	120	120	481	486	6	10	3000	3000	3500	3500	
	2W250	2500	1820	3070	3610	120	120	481	486	6	10	3000	3000	3500	3500	
	2W270	2700	1920	3270	3810	120	120	481	486	6	10	3000	3000	3500	3500	
	2W300	3000	2070	3570	4110	120	120	481	486	6	10	3000	3000	3500	3500	
	2W330	3300	2220	3690	4410	120	120	481	486	6	10	3000	3000	3500	3500	
	2W350	3500	2320	3890	4610	120	120	481	486	6	10	3000	3000	3500	3500	
	2W360	3600	2370	3990	4710	120	120	481	486	6	10	3000	3000	3500	3500	
	2W400	4000	2620	4040	5110	120	120	481	486	6	10	2850	3000	3320	3500	
	2W430	4300	2770	4340	5410	120	120	481	486	6	6	2700	2900	2850	3350	
	2W450	4500	2870	4290	5610	120	120	481	486	6	6	2550	2850	2600	3200	
Mástil Dúplex	2F250	2500	1805	2220	3610	1210	560	481	486	6	10	3000	3000	3500	3500	
	2F270	2700	1905	2320	3810	1310	660	481	486	6	10	3000	3000	3500	3500	
	2F300	3000	2055	2620	4110	1460	810	481	486	6	10	3000	3000	3500	3500	
	2F330	3300	2205	3870	4410	1610	960	481	486	6	10	3000	3000	3500	3500	
	2F360	3600	2355	4020	4710	1760	1110	481	486	6	10	3000	3000	3500	3500	
	2F400	4000	2605	4420	5110	2060	1410	481	486	6	10	2850	3000	2920	3500	
Mástil Triple	3F430	4300	2095	4910	5410	1360	730	495	500	6	6	2550	2850	2850	3350	
	3F450	4500	2175	5070	5610	1460	810	495	500	6	6	2400	2700	2700	3200	
	3F480	4800	2280	5375	5910	1565	915	495	500	6	6	2250	2550	2450	2900	
	3F500	5000	2365	5570	6110	1610	960	495	500	3	6	1650	2250	2300	2750	
	3F550	5500	2615	6150	6610	1770	1120	495	500	3	3	1800	2250	1800	2550	
	3F600	6000	2865	6570	7110	2020	1370	495	500	3	3	1200	2100	1300	2300	

