

ELÉCTRICAS

SERIE LITIO



EPL185

TRANSPALETA ELÉCTRICA 1.8 T

⚡ Batería de Litio 48v/20Ah

- Nueva Generación
- Batería de Li-ion
- Compacta & Ligera



Sobre la EPL185

■ Nueva Generación

La transpaleta EPL154 junto a la EPL185 son fruto de 10 años de experiencia desarrollando innovaciones

■ Batería & Cargadores

La transpaleta, usa cargadores de a bordo y puede ser cargada cuando y donde quiera. Esta, puede ser equipada con baterías de Li-Ion de 30Ah, para cumplir con diferentes tipos de condiciones de trabajo. La batería de iones de litio está equipada con BMS (sistema de gestión de la batería), para un uso más cómodo.

■ Manejo

Está equipada con ruedas industriales flotantes universales de serie para ofrecer una gran transitabilidad.

■ Conducción

La transpaleta EPL185 adopta el mismo sistema de conducción seguro y fiable de la EPT20-15ET. Además su inclinación puede llegar hasta un 10%.





► Características

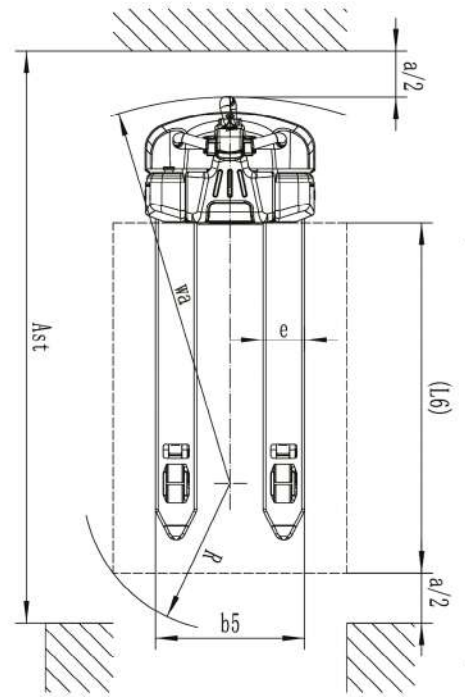
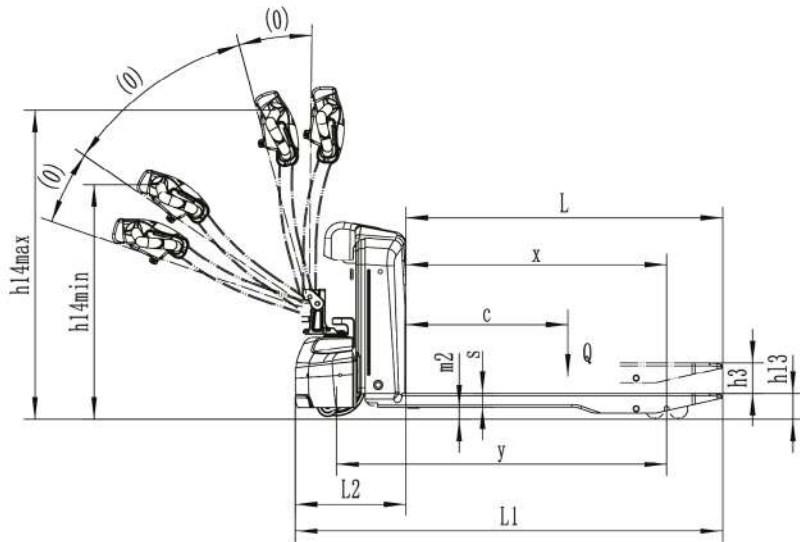
1.1	Fabricante				EP	
1.2	Modelo				EPL185	
1.3	Motor				Eléctrico	
1.4	Tipo de operario				Acompañado	
1.5	Capacidad de carga		Q	kg	1800	
1.6	Centro de carga		c	mm	600	
1.8	Centro de eje a la horquilla		x	mm	940 (875)	
1.9	Distancia entre ejes		y	mm	1200 (1135)	
Peso						
2.1	Peso (Incluida batería)			kg	170	
2.2	Distribución del peso	Con carga	Delantera (Conducción)		kg	640
			Trasera (Carga)		kg	1330
2.3		Sin carga	Delantera (Conducción)		kg	130
			Trasera (Carga)		kg	40
Chasis						
3.1	Tipo de neumático de ruedas tracción/de carga				PU/PU	
3.2	Tamaño neumático, ruedas de tracción (diámetro x ancho)			mm	Φ210x70	
3.3	Tamaño neumático, ruedas de carga (diámetro x ancho)			mm	Φ80x60(Φ74x88)	
3.4	Tamaño neumático, ruedas estabilizadoras (diámetro x ancho)			mm	Φ74x30	
3.5	Número de ruedas tracción, estabilizadoras/carga (x= Ruedas motrices)			mm	1x, 2/4(1x, 2/2)	
3.6	Ancho de pista, parte delantera/ lado de conducción		b10	mm	450	
3.7	Ancho de pista, parte trasera/ lado de carga		b11	mm	390/(535)	
Dimensiones						
4.4	Altura de elevación		h3	mm	115	
4.9	Altura del brazo del timón en posición de conducción, min./máx.		h14	mm	650/1170	
4.15	Altura con las horquillas bajadas		h13	mm	80	
4.19	Longitud Total		l1	mm	1550	
4.20	Largo sin horquillas (desde el centro de la rueda hasta la cara de las horquillas)		l2	mm	400	
4.21	Ancho total		b1/b2	mm	610 (695)	
4.22	Dimensiones de la horquilla		s/e/l	mm	50x150x1150	
4.25	Distancia entre los brazos de la horquilla		b5	mm	540 (685)	
4.32	Distancia al suelo desde el centro de los ejes		m2	mm	30	
4.34.1	Ancho de pasillo para palets 1000x1200 transversales		Ast	mm	2094	
4.34.2	Ancho de pasillo para palets 800x1200 longitudinales		Ast	mm	2146	
4.35	Radio de giro (Exterior)		Wa	mm	1330	
Funcionamiento						
5.1	Velocidad de desplazamiento (Con carga/Sin carga)			km/h	5/5.5	
5.2	Velocidad de elevación (Con carga/Sin carga)			m/s	0.020/0.025	
5.3	Velocidad de descenso (Con carga/Sin carga)			m/s	0.065/0.030	
5.8	Máx. Rampa (Con carga/Sin carga)			%	6/16	
5.10	Freno de servicio				Eléctrico	
Conducción						
6.1	Potencia del motor de conducción S2 60min			kW	0.9	
6.2	Potencia del motor de elevación en S3 15%			kW	0.8	
6.3	Tamaño máximo de batería permitido			mm	270x110x440	
6.4	Voltaje de la batería / capacidad nominal K5			V/Ah	48/20 (30-Opcional)	
6.5	Peso de la batería			kg	14	
Otras características						
8.1	Tipo de control de conducción				DC	
10.5	Tipo de dirección				Mecánica	
10.7	Nivel de presión sonora en los oídos del conductor			dB (A)	<74	

Datos técnicos según VDI2198:

Las especificaciones de la tabla son sólo para modelos estándar. Si necesita más información, contacte con nosotros. Estas especificaciones están sujetas a cambios sin previo aviso.



Sobre la EPL185



Opciones

EPL185

1	Longitud de horquillas	1150/900/1000/1220/1350/1500/2000
2	Ancho de horquillas	540/685
8	Rueda de carga doble	●
9	Rueda de carga simple	○
10	Rueda motriz	/
11	Rueda estabilizadora	○
15	Preparación frigo	/
17	Indicador de batería con contador de horas	●
18	Indicador de batería sin contador de horas	/
19	Capacidad de batería	48V/30Ah
20	Batería de cambio lateral	/
22	Sistema de autollenado de agua	/
25	Pulsador para operaciones con el timón vertical	●
31	Función de media velocidad en los giros	/
32	Brazo de protección	/
33	Altura con la horquilla bajada	/
34	Respaldo especial	○
Legenda		● Estándar ○ Opción / NA

