



F4

TRANSPALETA ELÉCTRICA 1.5 T

⚡ Batería de Litio 24V20Ah

- Diseño de optimización de empaque para la efectividad del ahorro de costos
- El diseño altamente integrado respalda las operaciones de camiones
- Montaje fácil en tres pasos
- Paquete de cuatro como suministro estándar al por mayor



Innovación en Ahorro de Costos

— El diseño amplifica el ahorro de costos operaciones en todo el ciclo de distribución.

F4 presenta su diseño dividido de marco delantero y trasero que reduce el gasto total a través de todo el proceso de distribución desde el envío, almacenamiento y manipulación, así como la entrega.

— Elementos de las vitrinas de las transpaletas. Diseño altamente integrado.

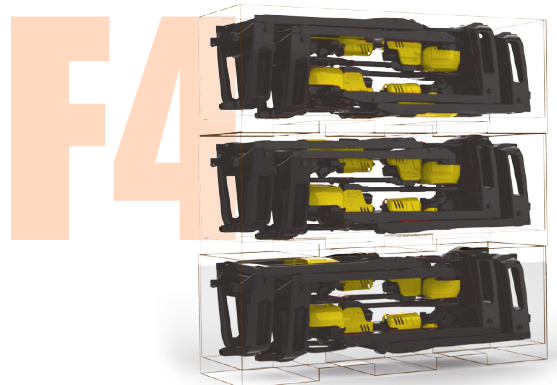
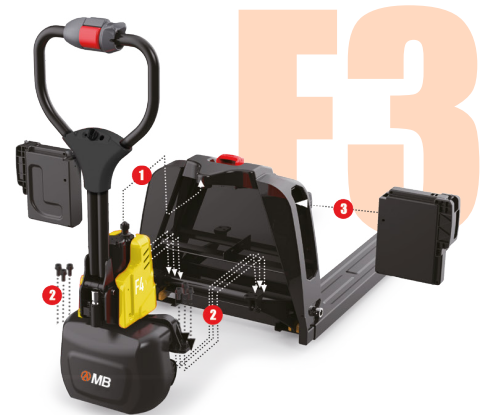
La transpaleta F4 simplifica la configuración del camión mejora los controles en la operación de camiones y mejora la confiabilidad.

— Pasos para ensamblaje, mantenimiento y eficiencia.

- Atornille los marcos delantero y trasero;
- Conecte el cilindro hidráulico y el enchufe rojo;
- Enchufe la batería.

— Paquete por SKU como estándar suministro al por mayor.

F4 abre la puerta al ahorro a través del embalaje optimización que puede alcanzar hasta el 50% de cargos de flete marítimo.





Aplicaciones múltiples

La nueva generación de transpaletas de iones de litio de EP, F4, está especializada en el diseño altamente integrado para ofrecernos la solución de manipulación más rentable con la máxima flexibilidad en el cobro de cada aplicación. Los motores de accionamiento, las baterías y los cargadores se pueden mezclar y combinar para adaptarse a las necesidades de los clientes.

— Un modelo. Dos capacidades de tonelaje

Con la opción de motores de accionamiento de 24 V y 48 V, F4 ofrece modelos de 1,5 toneladas y 2 toneladas para cumplir con aplicaciones de servicio pesado.

— 1 Batería + 1 Cargador

El mejor conjunto de presupuesto para el uso diario en interiores.



— 2 Baterías + 1 Cargador

El gran ahorro para trabajos pesados en interiores.

— 2 Baterías + 2 Cargadores

El combo definitivo para exteriores 24/7 operaciones.





► Características

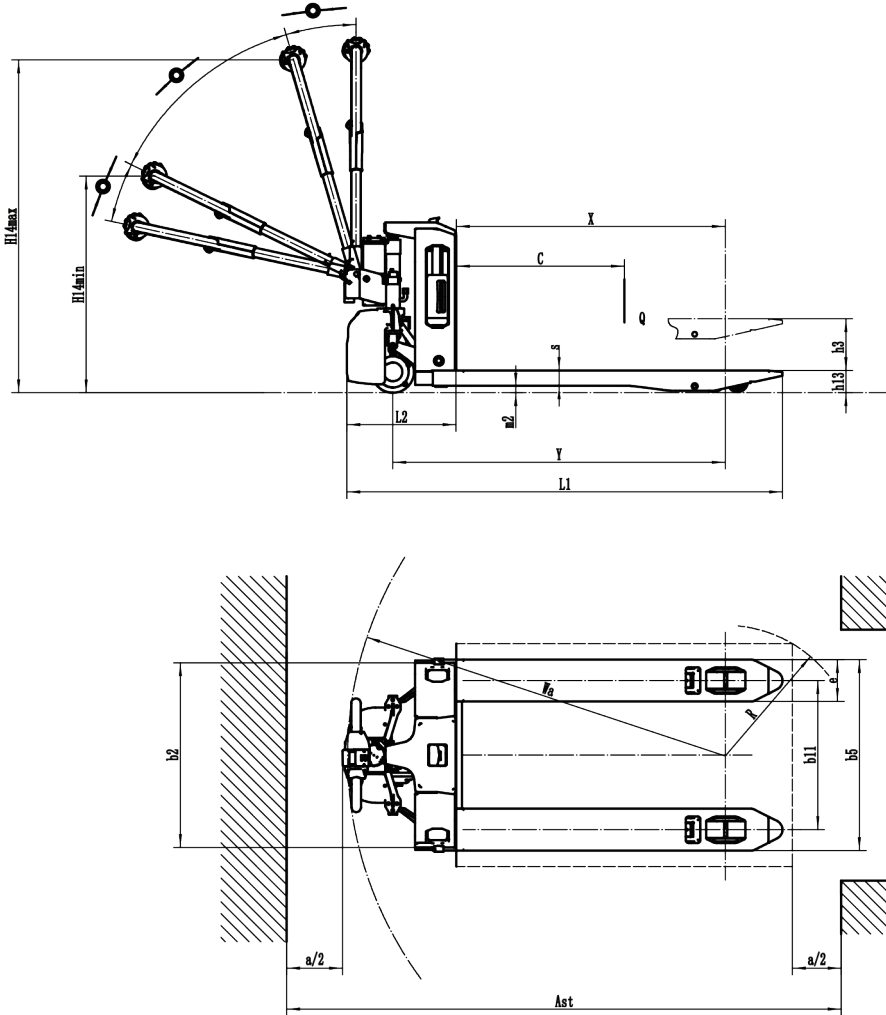
1.1	Fabricante				EP	
1.2	Modelo				F4	
1.3	Motor				Eléctrico	
1.4	Tipo de operario				Acompañante	
1.5	Capacidad de carga	Q	kg		1500	
1.6	Centro de carga	c	mm		600	
1.8	Centro de eje a la horquilla	x	mm		950	
1.9	Distancia entre ejes	y	mm		1180	
Peso						
2.1	Peso (Incluida batería)		kg		120	
2.2	Distribución del peso	Con carga	Delantera (Conducción)		kg	480
			Trasera (Carga)		kg	1140
2.3		Sin carga	Delantera (Conducción)		kg	90
			Trasera (Carga)		kg	30
Chasis						
3.1	Tipo de neumático de ruedas tracción/de carga				Poliuretano	
3.2	Tamaño neumático, ruedas de tracción (diámetro x ancho)		mm		Φ210x70	
3.3	Tamaño neumático, ruedas de carga (diámetro x ancho)		mm		Φ80x60(Φ74x88)	
3.4	Tamaño neumático, ruedas estabilizadoras (diámetro x ancho)		mm		Φ74x30 opcional	
3.5	Número de ruedas tracción, estabilizadoras/carga (x= Ruedas motrices)		mm		1x 2/4 (1x 2/2)	
3.6	Ancho de vía, delantero, lado del conductor	b10			-	
3.7	Ancho de vía, trasera, lado de carga	b11			535/410	
Dimensiones						
4.4	Altura de elevación	h3	mm		105	
4.9	Altura del brazo del timón en posición de conducción, min./máx.	h14	mm		750/1190	
4.15	Altura con las horquillas bajadas	h13	mm		82	
4.19	Longitud Total	l1	mm		1550	
4.20	Largo sin horquillas (desde el centro de la rueda hasta la cara de las horquillas)	l2	mm		325	
4.21	Ancho total	b1/b2	mm		695/590	
4.22	Dimensiones de la horquilla	s/e/l	mm		55/150/1150	
4.25	Distancia entre los brazos de la horquilla	b5	mm		685/560	
4.32	Distancia al suelo desde el centro de los ejes	m2	mm		25	
4.34.1	Ancho de pasillo para palets 1000x1200 transversales	Ast	mm		2160	
4.34.2	Ancho de pasillo para palets 800x1200 longitudinales	Ast	mm		2025	
4.35	Radio de giro (Exterior)	Wa	mm		1360	
Funcionamiento						
5.1	Velocidad de desplazamiento (Con carga/Sin carga)	km/h	km/h		4/4.5	
5.2	Velocidad de elevación (Con carga/Sin carga)		m/s		0.017/0.020	
5.3	Velocidad de descenso (Con carga/Sin carga)		m/s		0.046/0.058	
5.8	Máx. Rampa (Con carga/Sin carga)		%		5/16	
5.10	Freno de servicio				Electromagnético	
Conducción						
6.1	Potencia del motor de conducción S2 60min		kW		0.65	
6.2	Potencia del motor de elevación en S3 15%		kW		0.5	
6.4	Voltaje de la batería / capacidad nominal K5		V/Ah		24/20	
6.5	Peso de la batería		kg		5	
Otras características						
8.1	Tipo de control de conducción				DC	
10.5	Tipo de dirección				Mecánica	
10.7	Nivel de presión sonora en los oídos del conductor		dB (A)		<74	

Datos técnicos según V2110.01:

Las especificaciones de la tabla son sólo para modelos estándar. Si necesita más información, contacte con nosotros. Estas especificaciones están sujetas a cambios sin previo aviso.



Sobre la F4



F4

Opciones

1	Longitud de horquillas	○1000●1150○1220○1350○1400○1500
2	Ancho horquilla	●685○560
3	Altura bajada de la horquilla	●80
4	Tipo de rueda de carga	●Doble○Simple
5	Material de la rueda de carga	●PU
6	Material de la rueda motriz	●PU
7	Capacidad de la batería	●20AH○20AH * n
8	Cargador	●Cargador externo de 24V-4A○Cargador externo de doble cara de 24V-4A○Cargador externo de 24V-10A○Cargador externo de doble cara de 24V-10A
9	Indicador de batería	●Sin tiempo
10	Ruedas giratorias	● No ○ Sí y no personalizada
11	Conjunto de transmisión	●Rueda motriz grande○rueda motriz pequeña
12	Cabeza de timón	●cabezal de timón pequeño operado con una sola mano ○Cabezal de timón pequeño de operación manual doble ○Cabezal de timón grande de operación manual doble

Leyenda

● Estándar

○ Opción

/ NA

2021© MB Forklift® una marca de Ática Redex®

MB Forklift se reserva el derecho de realizar cualquier cambio sin previo aviso en relación con los colores, el equipamiento o las especificaciones detalladas en esta ficha técnica, o de suspender modelos individuales. Los colores de los vehículos entregados pueden diferir ligeramente de los que aparecen en este documento. Las especificaciones varían para los distintos países en función de las condiciones del mercado local. Consulte con su distribuidor MB Forklift para asegurarse de que el vehículo entregado corresponda a sus expectativas. Todos los valores se determinan en base al estado estándar y pueden variar, debido a las tolerancias del motor y del sistema, al estado del vehículo y a las condiciones de funcionamiento. Algunos equipamientos mostrados en las fotos podrían ser opcionales.