

TÉRMICAS

SERIE XF



CPYD35-XH3B

CONTRAPESADA TÉRMICA

3.5 T

- **Productividad**
- **Operación sencilla**
- **Mantenimiento sencillo**
- **Seguridad y Fiabilidad**



Sobre la CPYD35-XH3B

■ Productividad

Sistema de dirección hidráulica con detección de carga dinámica, sistema de iluminación eficiente y un menor consumo de combustible, se combinan para proporcionar una mayor productividad y reducir los costes de explotación.

■ Operación Sencilla

En el desarrollo de la nueva serie XF se ha tenido muy en cuenta el confort y la facilidad de manejo; por ejemplo, para mejorar los niveles de vibración se ha adoptado un amortiguador de motor compuesto y una cadena cinemática totalmente flotante. Un entorno de trabajo cómodo para el operador también contribuye a aumentar la productividad.

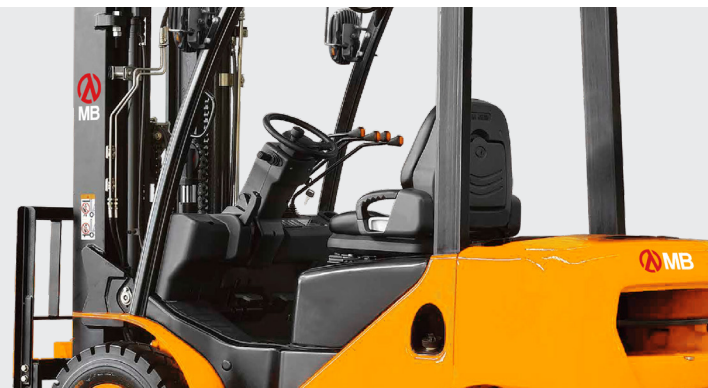
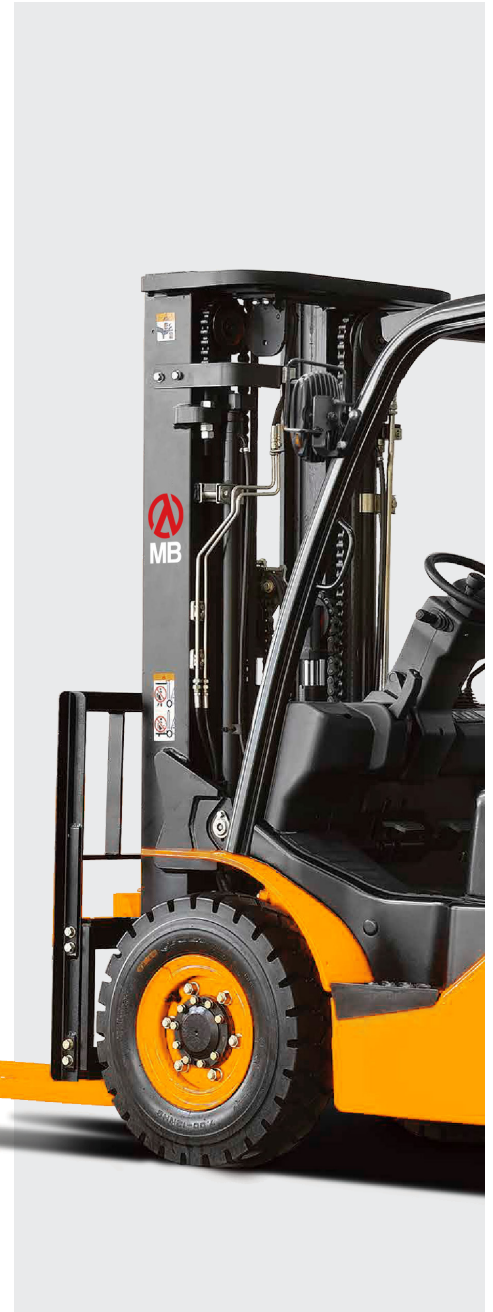
Campo de visión amplio y óptimo en todas las direcciones para aumentar la seguridad.

■ Mantenimiento Sencillo

Un diseño cuidado, facilita la inspección y el mantenimiento. El fácil mantenimiento reduce el tiempo de inactividad y ayuda a reducir también los costes.

■ Seguridad y Fiabilidad

Una amplia gama de tecnologías se aplican para garantizar una seguridad absoluta, tanto para el operador como para los que se encuentran en el entorno.





► **Características**

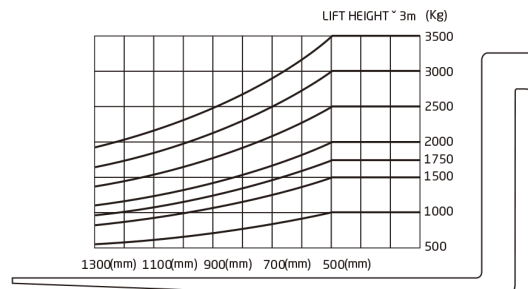
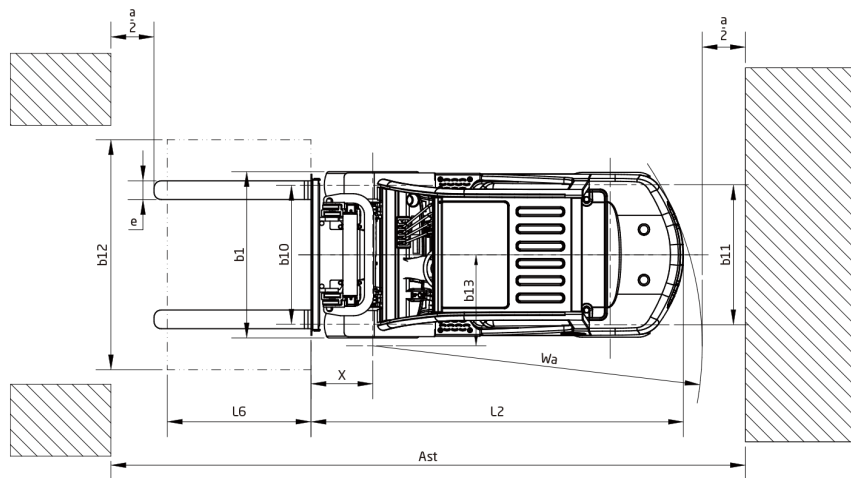
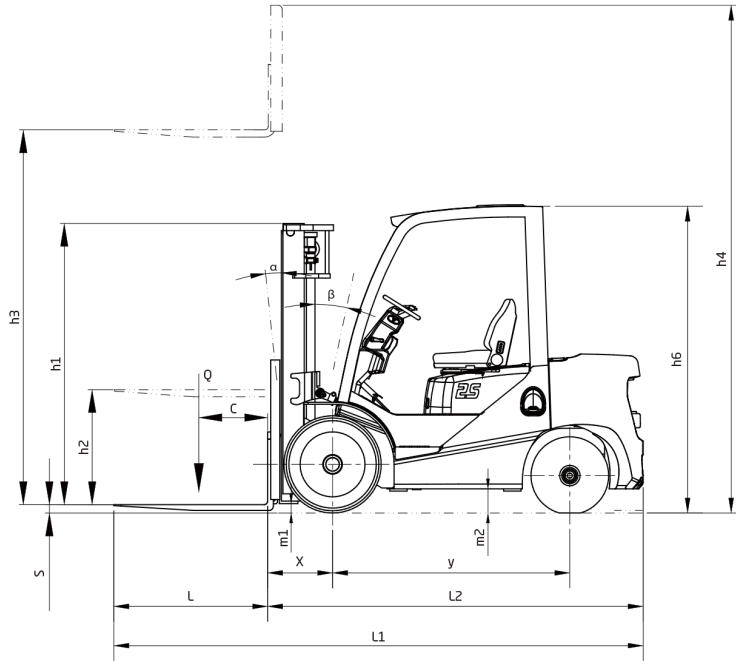
1.1	Fabricante	HANGCHA GROUP CO.,LTD.			
1.2	Modelo	CPYD35-XH3B			
1.3	Motor	LPG			
1.5	Capacidad de carga	Q	kg	3500	
1.6	Centro de carga	c	mm	500	
1.8	Centro de eje a la horquilla	x	mm	485	
	Saliente trasero		mm	615	
1.9	Distancia entre ejes	y	mm	1700	
Peso					
2.1	Peso (Incluida batería)		kg	4705	
2.2	Distribución del peso	Con carga	Delantera (Conducción)	kg	7255
			Trasera (Carga)	kg	950
2.3	Distribución del peso	Sin carga	Delantera (Conducción)	kg	1720
			Trasera (Carga)	kg	2985
Chasis					
3.2	Tamaño neumático, ruedas de tracción (diámetro x ancho)			28x9-15-14PR	
3.3	Tamaño neumático, ruedas de carga (diámetro x ancho)			6.50-10-10PR	
3.6	Ancho de pista, parte delantera/ lado de conducción	b10	mm	1005	
3.7	Ancho de pista, parte trasera/ lado de carga	b11	mm	975	
Dimensiones					
4.1	Inclinación del mástil/horquilla hacia adelante/atrás	α / β (°)		6/12	
4.2	Altura del mástil replegado	h1	mm	2165	
4.3	Elevación libre	h2	mm	145	
4.4	Altura de elevación	h3	mm	3000	
4.5	Altura del mástil extendido	h4	mm	4145	
4.7	Altura de la protección superior (Cabina)	h6	mm	2150(2230*)	
4.20	Largo sin horquillas (desde el centro de la rueda hasta la cara de las horquillas)	l2	mm	2800	
4.21	Ancho total	b1	mm	1225	
4.22	Dimensiones de las horquillas	s/e/l	mm	1070x122x50	
4.31	Distancia al suelo cargado por debajo del mástil	m1	mm	130	
4.32	Distancia al suelo desde el centro de los ejes	m2	mm	165	
4.35	Radio de giro (Exterior)	WA	MM	2415	
-	Diámetro x carrera "Anchura mínima del pasillo de apilado en ángulo recto (añadir la longitud de la carga y el espacio libre)"		mm	2900	
Funcionamiento					
5.1	Velocidad de desplazamiento (Con carga/Sin carga)		km/h	(-/19.8)	
5.2	Velocidad de elevación (Con carga/Sin carga)		m/s	0.480/-	
5.3	Velocidad de descenso (Con carga/Sin carga)		m/s	0.500/-	
5.5	Drawbar pull, laden/unladen		N	(22000/-)	
5.7	Inclinación, con carga/sin carga		%	(25/-)	
Motor					
7.1	Fabricante del motor/tipo	GCT GK25LPG EU StageV			
-	Emisión STD	EU StageV			
7.2	Potencia de motor acorde a DIN ISO 1585		kW	43.4	
7.3	Velocidad nominal		min	2700	
7.4	Número de cilindros/desplazamiento		(-)/(cm³)	4/2488	
7.10	Voltaje de la batería / Capacidad Nominal		V/Ah	12/60	
-	Par nominal		N·m/r/min	188/1600	
-	Diámetro x Carrera		mm	89x100	
-	Fabricante de la transmisión	HANGCHA/OKAMURA			
-	Tipo de transmisión	Powershift			
-	Etapa hacia adelante/hacia atrás	1/1			
Otras características					
10.1	Presión para los accesorios		bar	175	
10.4	Capacidad del depósito		litros	40	

Datos técnicos según VDI2198:

Las especificaciones de la tabla son sólo para modelos estándar. Si necesita más información, contacte con nosotros. Estas especificaciones están sujetas a cambios sin previo aviso.



Sobre la CPYD35-XH3B





Opciones de mástil CPYD35-XH3B

TIPO	MODELO	MÁX ALTURA DE HORQUILLA	Altura total				Elevación Libre		Saliente Delantero	Rango de Inclinación		Capacidad	
			Replegado	Extendido		Sin Respaldo	Con Respaldo	Delante		Atrás	Cap. de carga a 500mm		
				Sin Respaldo	Con Respaldo						Neumático Simple	Neumático Doble	
				mm	mm						mm	mm	3.5t
		mm	mm	mm	mm	mm	mm	(°)	(°)	kg	kg		
Mástil de Visión Amplia	X30/35M200	2000	1665	2815	3145	145	145	485	6	12	3500	3500	
	X30/35M250	2500	1915	3315	3645	145	145	485	6	12	3500	3500	
	X30/35M270	2700	2015	3515	3845	145	145	485	6	12	3500	3500	
	X30/35M300	3000	2165	3815	4145	145	145	485	6	12	3500	3500	
	X30/35M330	3300	2315	4115	4445	145	145	485	6	12	3500	3500	
	X30/35M350	3500	2415	4315	4645	145	145	485	6	12	3500	3500	
	X30/35M370	3700	2565	4515	4845	145	145	485	6	12	3500	3500	
	X30/35M400	4000	2715	4815	5145	145	145	485	6	12	3500	3500	
	X30/35M430	4300	2865	5115	5445	145	145	485	6	6	3500	3500	
	X30/35M450	4500	2965	5315	5645	145	145	485	6	6	3500	3500	
	X30/35M470	4700	3065	5515	5845	145	145	485	6	6	3350	3350	
	X30/35M500	5000	3215	5815	6145	145	145	485	6	6	2850	2900	
	X30/35M550	5500	3465	6315	6645	145	145	485	3	6	/	2650	
X30/35M600	6000	3715	6815	7145	145	145	485	3	6	/	2400		
Mástil Dúplex	X30/35U200	2000	1720	2830	3145	890	575	480	6	12	3500	3500	
	X30/35U250	2500	1970	3330	3645	1140	825	480	6	12	3500	3500	
	X30/35U270	2700	2070	3530	3845	1240	925	480	6	12	3500	3500	
	X30/35U300	3000	2180	3830	4145	1350	1035	480	6	12	3500	3500	
	X30/35U330	3300	2330	4130	4445	1500	1285	480	6	12	3500	3500	
	X30/35U350	3500	2430	4330	4645	1600	1385	480	6	12	3500	3500	
	X30/35U370	3700	2530	4530	4845	1700	1385	480	6	12	3500	3500	
	X30/35U400	4000	2680	4830	5145	1850	1535	480	6	12	3500	3500	
Mástil Triplex	X30/35N400	4000	2125	4830	5145	1285	970	495	6	6	3500	3500	
	X30/35N430	4300	2215	5130	5445	1385	1070	495	6	6	3500	3500	
	X30/35N450	4500	2265	5380	5695	1435	1120	495	6	6	3400	3500	
	X30/35N470	4700	2315	5530	5895	1485	1170	495	6	6	3300	3350	
	X30/35N500	5000	2415	5830	6145	1585	1270	495	6	6	2850	2900	
	X30/35N550	5500	2565	6330	6645	1735	1420	495	3	6	2300	2650	
	X30/35N600	6000	2815	6880	7195	1985	1670	495	3	6	1850	2400	
	X30/35N650	6500	2965	7330	7645	2135	1820	495	3	6	/	1850	
X30/35N700	7000	3115	7830	8145	2285	1970	495	3	6	/	1300		

Con desplazador lateral menos 150kg, con desplazador lateral integral menos 100kg.





Estándar

Transmisión	Dirección	Chásis	Control	Hidráulica
<ul style="list-style-type: none"> / Transmisión suspendida / Filtro de aceite / Varilla de medición / Enfriador de aceite / Freno sin asbesto / Transmisión MS con freno húmedo 	<ul style="list-style-type: none"> / Dirección asistida totalmente hidráulica / Volante de menor diámetro / Ajuste del volante 	<ul style="list-style-type: none"> / Pedal antideslizante / Pedal de goma / Muelle del capó del motor 	<ul style="list-style-type: none"> / Dirección asistida / Pedal de suspensión / Interruptor combinado integrado / Freno de estacionamiento por cable 	<ul style="list-style-type: none"> / Control de envío de carga dinámica válvula (Diesel IC) / Filtro de aceite hidráulico / Válvula de autobloqueo del cilindro de inclinación / Varilla de aceite hidráulico
Carretilla	Potencia	Electrónicos	Mástil	
<ul style="list-style-type: none"> / Dispositivo de tracción / Manijas / Asiento estándar / Protector superior estándar / Cubierta impermeable en el protector / Espejo retrovisor / Neumáticos / Caja de herramientas 	<ul style="list-style-type: none"> / Radiador de aluminio de gran capacidad / Pequeño depósito / Filtro de aire Whirlwind / Filtro de seguridad / Silenciador de admisión de alta eficiencia / Silenciador de escape de alta eficiencia 	<ul style="list-style-type: none"> / Luces delanteras de alta eficiencia / Luces traseras LED de alta eficiencia / Batería de arranque sin mantenimiento / Controlador combinado / Pantalla LCD / Interruptor neutro / Medidor de tiempo / Medidor de combustible / Indicador de la temperatura del agua / Indicador de precalentamiento / Indicador de carga / Aviso de presión de combustible del motor / Aviso de presión de aceite de la transmisión / Bocina / Zumbador de marcha atrás / Apagado 	<ul style="list-style-type: none"> / Mástil dúplex estándar de visión amplia / Horquillas estándar / Carro de horquillas estándar / Soporte de carga estándar / Válvula limitadora de velocidad del mástil / Válvula de seguridad de carga / Dispositivo de amortiguación de bajada del mástil / Dispositivo amortiguador de subida del mástil / Rodillo lateral 	

Opciones

Carretilla	Transmisión	Potencia	Hidráulico	Mástil
<ul style="list-style-type: none"> / Cabina / Calefacción de la cabina / Ventana delantera / Neumático superelástico / Neumático sin marca (blanco/ / Asiento con suspensión / Extintor / Tapa del cilindro de inclinación / Protector superior de altura / Empuñadura de ayuda a la marcha / Color especial dado / Asiento con sistema de detección / Bota para el cilindro de inclinación / Red de contrapeso 	<ul style="list-style-type: none"> / 2-D Ruedas 	<ul style="list-style-type: none"> / Sistema de GLP de doble combustible / Radiador de cobre de gran capacidad / Sistema de escape de posición alta / Sistema de escape de posición media / Prelimpiador de aire / Cubierta de red del radiador / Parachispas / Sistema de escape purificado / Soporte de la botella de GLP giratorio / Soporte de la botella de GLP hacia abajo / Protector del ventilador 	<ul style="list-style-type: none"> / Válvula hidráulica auxiliar / Sistema de control proporcional electro-hidráulico / Filtro de aceite de retorno <div style="background-color: #333; color: white; padding: 5px; text-align: center;">Electrónica</div> <ul style="list-style-type: none"> / OBD / Luz de trabajo delantera / Luz de trabajo trasera / Luz de advertencia / Aviso del separador de aceite y agua 	<ul style="list-style-type: none"> / Dúplex de vista amplia freelifit mástil / Mástil triplex de visión amplia mástil / Triplex vista ancha de 4 cilindros / Horquillas especiales / Carro de horquillas más ancho / Soporte de carga más ancho



Accesorios Opcionales

- / Pinza para rollos de papel
- / Pinza para balas giratorias
- / Estabilizador de carga
- / Pinza multitambor
- / Pinza para balas
- / Pinza de tambor
- / Pinza de descarga
- / Brazo de grúa
- / Palo de cuerda
- / Desplazador lateral
- / Horquillas giratorias
- / Alargador de horquilla
- / Dispositivo de liberación de carga
- / Pinza de cartón
- / Dispositivo de empuje-tracción
- / Cuchara
- / Gancho
- / Horquilla alargada



MB Forklift se reserva el derecho de realizar cualquier cambio sin previo aviso en relación con los colores, el equipamiento o las especificaciones detalladas en esta ficha técnica, o de suspender modelos individuales. Los colores de los vehículos entregados pueden diferir ligeramente de los que aparecen en este documento. Las especificaciones varían para los distintos países en función de las condiciones del mercado local. Consulte con su distribuidor MB Forklift para asegurarse de que el vehículo entregado corresponda a sus expectativas. Todos los valores se determinan en base al estado estándar y pueden variar, debido a las tolerancias del motor y del sistema, al estado del vehículo y a las condiciones de funcionamiento. Algunos equipamientos mostrados en las fotos podrían ser opcionales.