

TÉRMICAS

SERIE XF



CPYD25-XH3B

CONTRAPESADA TÉRMICA 2.5 T

- **Productividad**
- **Operación sencilla**
- **Mantenimiento sencillo**
- **Seguridad y Fiabilidad**



Sobre la CPYD25-XH3B

■ Productividad

Sistema de dirección hidráulica con detección de carga dinámica, sistema de iluminación eficiente y un menor consumo de combustible, se combinan para proporcionar una mayor productividad y reducir los costes de explotación.

■ Operación Sencilla

En el desarrollo de la nueva serie XF se ha tenido muy en cuenta el confort y la facilidad de manejo; por ejemplo, para mejorar los niveles de vibración se ha adoptado un amortiguador de motor compuesto y una cadena cinemática totalmente flotante. Un entorno de trabajo cómodo para el operador también contribuye a aumentar la productividad.

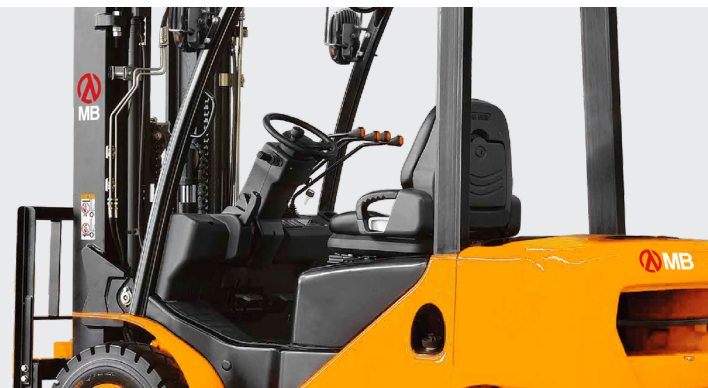
Campo de visión amplio y óptimo en todas las direcciones para aumentar la seguridad.

■ Mantenimiento Sencillo

Un diseño cuidado, facilita la inspección y el mantenimiento. El fácil mantenimiento reduce el tiempo de inactividad y ayuda a reducir también los costes.

■ Seguridad y Fiabilidad

Una amplia gama de tecnologías se aplican para garantizar una seguridad absoluta, tanto para el operador como para los que se encuentran en el entorno.





► Características

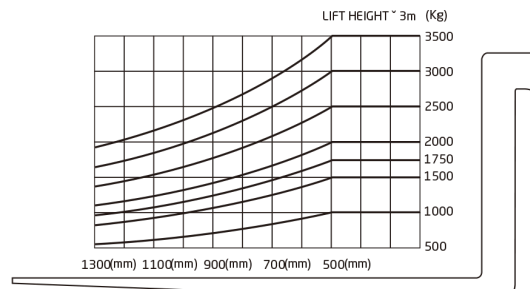
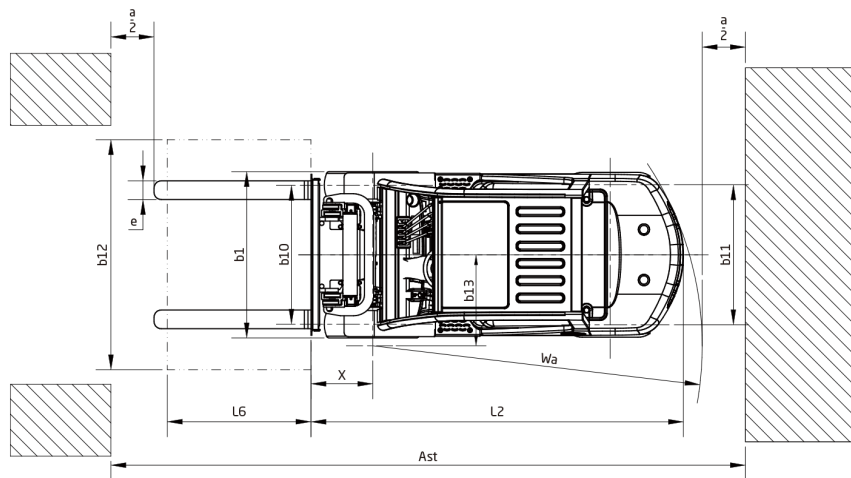
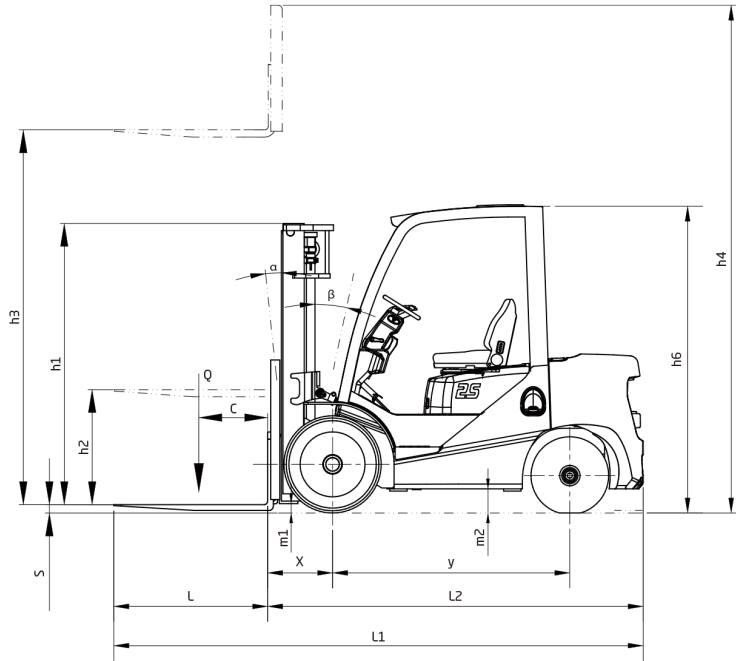
1.1	Fabricante	HANGCHA GROUP CO.,LTD.			
1.2	Modelo	CPYD25-XH3B			
1.3	Motor	LPG			
1.5	Capacidad de carga	Q	kg	2500	
1.6	Centro de carga	c	mm	500	
1.8	Centro de eje a la horquilla	x	mm	465	
	Saliente trasero		mm	490	
1.9	Distancia entre ejes	y	mm	1650	
Peso					
2.1	Peso (Incluida batería)		kg	3765	
2.2	Distribución del peso	Con carga	Delantera (Conducción)	kg	5475
			Trasera (Carga)	kg	790
2.3	Distribución del peso	Sin carga	Delantera (Conducción)	kg	1560
			Trasera (Carga)	kg	2205
Chasis					
3.2	Tamaño neumático, ruedas de tracción (diámetro x ancho)			7.00-12-12PR	
3.3	Tamaño neumático, ruedas de carga (diámetro x ancho)			6.00-9-10PR	
3.6	Ancho de pista, parte delantera/ lado de conducción	b10	mm	965	
3.7	Ancho de pista, parte trasera/ lado de carga	b11	mm	973	
Dimensiones					
4.1	Inclinación del mástil/horquilla hacia adelante/atrás	α / β (°)		6/12	
4.2	Altura del mástil replegado	h1	mm	2035	
4.3	Elevación libre	h2	mm	140	
4.4	Altura de elevación	h3	mm	3000	
4.5	Altura del mástil extendido	h4	mm	4045	
4.7	Altura de la protección superior (Cabina)	h6	mm	2135(2215*)	
4.20	Largo sin horquillas (desde el centro de la rueda hasta la cara de las horquillas)	l2	mm	2605	
4.21	Ancho total	b1	mm	1155	
4.22	Dimensiones de las horquillas	s/e/l	mm	1070×122×40	
4.31	Distancia al suelo cargado por debajo del mástil	m1	mm	115	
4.32	Distancia al suelo desde el centro de los ejes	m2	mm	150	
4.35	Radio de giro (Exterior)	WA	MM	2245	
-	Diámetro x carrera "Anchura mínima del pasillo de apilado en ángulo recto (añadir la longitud de la carga y el espacio libre)"		mm	2710	
Funcionamiento					
5.1	Velocidad de desplazamiento (Con carga/Sin carga)		km/h	(-/20)	
5.2	Velocidad de elevación (Con carga/Sin carga)		m/s	0.560/-	
5.3	Velocidad de descenso (Con carga/Sin carga)		m/s	0.500/-	
5.5	Drawbar pull, laden/unladen		N	(21000/-)	
5.7	Inclinación, con carga/sin carga		%	(30/-)	
Motor					
7.1	Fabricante del motor/tipo	GCT GK25LPG EU StageV			
-	Emisión STD	EU StageV			
7.2	Potencia de motor acorde a DIN ISO 1585		kW	43.4	
7.3	Velocidad nominal		min	2700	
7.4	Número de cilindros/desplazamiento		(-)/(cm ³)	4/2488	
7.10	Voltaje de la batería / Capacidad Nominal		V/Ah	12/60	
-	Par nominal		N·m/r/min	188/1600	
-	Diámetro x Carrera		mm	89×100	
-	Fabricante de la transmisión	HANGCHA/OKAMURA			
-	Tipo de transmisión	Powershift			
-	Etapa hacia adelante/hacia atrás	1/1			
Otras características					
10.1	Presión para los accesorios		bar	175	
10.4	Capacidad del depósito		litros	40	

Datos técnicos según VDI2198:

Las especificaciones de la tabla son sólo para modelos estándar. Si necesita más información, contacte con nosotros. Estas especificaciones están sujetas a cambios sin previo aviso.



Sobre la CPYD25-XH3B





Opciones de mástil CPYD25-XH3B

TIPO	MODELO	MÁX ALTURA DE HORQUILLA	Altura total			Elevación Libre		Saliente Delantero	Rango de Inclinación		Capacidad	
			Replegado	Extendido		Sin Respaldo	Con Respaldo		Delante	Atrás	Cap. de carga a 500mm	
				Sin Respaldo	Con Respaldo						Neumático Simple	Neumático Doble
			mm	mm	mm	mm	mm		mm	(°)	(°)	kg
Mástil de Visión Amplia	X25M200	2000	1535	2660	3045	140	140	465	6	12	2500	2500
	X25M250	2500	1785	3160	3545	140	140	465	6	12	2500	2500
	X25M270	2700	1885	3360	3745	140	140	465	6	12	2500	2500
	X25M300	3000	2035	3660	4045	140	140	465	6	12	2500	2500
	X25M330	3300	2185	3960	4345	140	140	465	6	12	2500	2500
	X25M350	3500	2285	4160	4545	140	140	465	6	12	2500	2500
	X25M370	3700	2435	4360	4745	140	140	465	6	12	2500	2500
	X25M400	4000	2635	4660	5045	140	140	465	6	12	2500	2500
	X25M430	4300	2785	4960	5345	140	140	465	6	6	2400	2450
	X25M450	4500	2855	5160	5545	140	140	465	6	6	2300	2350
	X25M470	4700	2985	5360	5745	140	140	465	6	6	2250	2300
	X25M500	5000	3135	5660	6045	140	140	465	6	6	1850	2100
	X25M550	5500	3385	6160	6545	140	140	465	3	6	/	1900
X25M600	6000	3635	6660	7045	140	140	465	3	6	/	1750	
Mástil Dúplex	X25U200	2000	1560	2680	3045	880	510	465	6	12	2500	2500
	X25U250	2500	1810	3180	3545	1130	760	465	6	12	2500	2500
	X25U270	2700	1910	3380	3745	1230	860	465	6	12	2500	2500
	X25U300	3000	2010	3680	4045	1330	960	465	6	12	2500	2500
	X25U330	3300	2160	3980	4345	1480	1110	465	6	12	2500	2500
	X25U350	3500	2260	4180	4545	1580	1210	465	6	12	2500	2500
	X25U370	3700	2360	4330	4745	1680	1310	465	6	12	2500	2500
	X25U400	4000	2560	4680	5045	1880	1510	465	6	12	2450	2500
Mástil Triplex	X25N400	4000	2000	4700	5045	1300	955	480	6	6	2450	2500
	X25N430	4300	2100	5000	5345	1400	1055	480	6	6	2400	2450
	X25N450	4500	2150	5230	5595	1470	1105	480	6	6	2300	2300
	X25N470	4700	2200	5380	5745	1520	1155	480	6	6	2250	2300
	X25N500	5000	2300	5680	6045	1620	1255	480	6	6	1900	2100
	X25N550	5500	2500	6180	6545	1820	1455	480	3	6	1600	1900
	X25N600	6000	2750	6730	7095	2070	1705	480	3	6	1050	1750
	X25N650	6500	2900	7200	7545	2200	1855	480	3	6	/	1450
	X25N700	7000	3050	7680	8045	2370	2005	480	3	6	/	1150

Con desplazador lateral menos 150kg, con desplazador lateral integral menos 100kg.





Estándar

Transmisión	Dirección	Chásis	Control	Hidráulica
<ul style="list-style-type: none"> / Transmisión suspendida / Filtro de aceite / Varilla de medición / Enfriador de aceite / Freno sin asbesto / Transmisión MS con freno húmedo 	<ul style="list-style-type: none"> / Dirección asistida totalmente hidráulica / Volante de menor diámetro / Ajuste del volante 	<ul style="list-style-type: none"> / Pedal antideslizante / Pedal de goma / Muelle del capó del motor 	<ul style="list-style-type: none"> / Dirección asistida / Pedal de suspensión / Interruptor combinado integrado / Freno de estacionamiento por cable 	<ul style="list-style-type: none"> / Control de envío de carga dinámica válvula (Diesel IC) / Filtro de aceite hidráulico / Válvula de autobloqueo del cilindro de inclinación / Varilla de aceite hidráulico
Carretilla	Potencia	Electrónicos	Mástil	
<ul style="list-style-type: none"> / Dispositivo de tracción / Manijas / Asiento estándar / Protector superior estándar / Cubierta impermeable en el protector / Espejo retrovisor / Neumáticos / Caja de herramientas 	<ul style="list-style-type: none"> / Radiador de aluminio de gran capacidad / Pequeño depósito / Filtro de aire Whirlwind / Filtro de seguridad / Silenciador de admisión de alta eficiencia / Silenciador de escape de alta eficiencia 	<ul style="list-style-type: none"> / Luces delanteras de alta eficiencia / Luces traseras LED de alta eficiencia / Batería de arranque sin mantenimiento / Controlador combinado / Pantalla LCD / Interruptor neutro / Medidor de tiempo / Medidor de combustible / Indicador de la temperatura del agua / Indicador de precalentamiento / Indicador de carga / Aviso de presión de combustible del motor / Aviso de presión de aceite de la transmisión / Bocina / Zumbador de marcha atrás / Apagado 	<ul style="list-style-type: none"> / Mástil dúplex estándar de visión amplia / Horquillas estándar / Carro de horquillas estándar / Soporte de carga estándar / Válvula limitadora de velocidad del mástil / Válvula de seguridad de carga / Dispositivo de amortiguación de bajada del mástil / Dispositivo amortiguador de subida del mástil / Rodillo lateral 	

Opciones

Carretilla	Transmisión	Potencia	Hidráulico	Mástil
<ul style="list-style-type: none"> / Cabina / Calefacción de la cabina / Ventana delantera / Neumático superelástico / Neumático sin marca (blanco/ / Asiento con suspensión / Extintor / Tapa del cilindro de inclinación / Protector superior de altura / Empuñadura de ayuda a la marcha / Color especial dado / Asiento con sistema de detección / Bota para el cilindro de inclinación / Red de contrapeso 	<ul style="list-style-type: none"> / 2-D Ruedas 	<ul style="list-style-type: none"> / Sistema de GLP de doble combustible / Radiador de cobre de gran capacidad / Sistema de escape de posición alta / Sistema de escape de posición media / Prelimpiador de aire / Cubierta de red del radiador / Parachispas / Sistema de escape purificado / Soporte de la botella de GLP giratorio / Soporte de la botella de GLP hacia abajo / Protector del ventilador 	<ul style="list-style-type: none"> / Válvula hidráulica auxiliar / Sistema de control proporcional electro-hidráulico / Filtro de aceite de retorno <div style="background-color: #333; color: white; padding: 5px; text-align: center;">Electrónica</div> <ul style="list-style-type: none"> / OBD / Luz de trabajo delantera / Luz de trabajo trasera / Luz de advertencia / Aviso del separador de aceite y agua 	<ul style="list-style-type: none"> / Dúplex de vista amplia freelifit mástil / Mástil triplex de visión amplia mástil / Triplex vista ancha de 4 cilindros / Horquillas especiales / Carro de horquillas más ancho / Soporte de carga más ancho



Accesorios Opcionales

- / Pinza para rollos de papel
- / Pinza para balas giratorias
- / Estabilizador de carga
- / Pinza multitambor
- / Pinza para balas
- / Pinza de tambor
- / Pinza de descarga
- / Brazo de grúa
- / Palo de cuerda
- / Desplazador lateral
- / Horquillas giratorias
- / Alargador de horquilla
- / Dispositivo de liberación de carga
- / Pinza de cartón
- / Dispositivo de empuje-tracción
- / Cuchara
- / Gancho
- / Horquilla alargada



MB Forklift se reserva el derecho de realizar cualquier cambio sin previo aviso en relación con los colores, el equipamiento o las especificaciones detalladas en esta ficha técnica, o de suspender modelos individuales. Los colores de los vehículos entregados pueden diferir ligeramente de los que aparecen en este documento. Las especificaciones varían para los distintos países en función de las condiciones del mercado local. Consulte con su distribuidor MB Forklift para asegurarse de que el vehículo entregado corresponda a sus expectativas. Todos los valores se determinan en base al estado estándar y pueden variar, debido a las tolerancias del motor y del sistema, al estado del vehículo y a las condiciones de funcionamiento. Algunos equipamientos mostrados en las fotos podrían ser opcionales.