

# Posicionador de horquillas

## Modelos KB-KS



Los posicionadores de horquillas de gran apertura Bolzoni Auramo modelo KS permiten de posicionar las horquillas más allá del ancho del tablero porta horquillas.

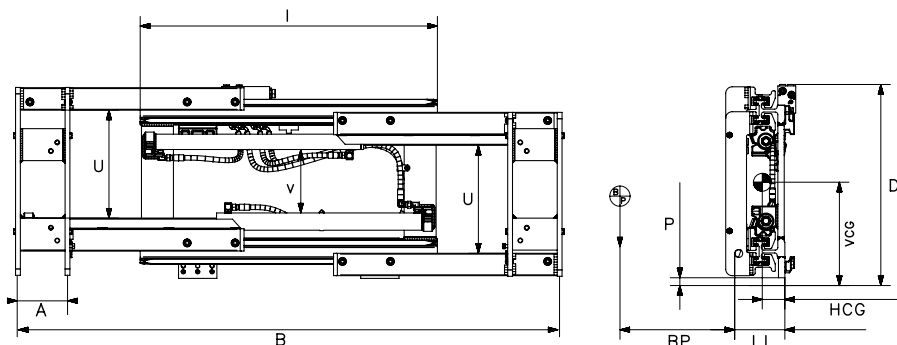
Se produce un incremento de la productividad como consecuencia de la manipulación más segura de las cargas que tienen una gran diversidad de medidas: para cargas pequeñas ó muy grandes. Posibilidad de manipular los Euro palets por el lado estrecho.

Los posicionadores de horquillas Bolzoni Auramo están disponibles en una amplia gama de capacidades y opciones y representan la solución a las mas amplias necesidades de manipulación.

### Características:

- Estructura bastidor extremadamente rigida con perfil de doble "T" de una sola pieza. Amplia ventana de visibilidad gracias a la nueva posición de las placas verticales en los laterales del bastidor. Placas verticales muy estrechas.
- Excelente visibilidad à traves del bastidor garantiza una manipulación fácil y segura.
- Se pueden usar las horquillas FEM de la carretilla sin modificaciones.
- Nueva válvula de retención para sincronismo de los brazos simple y preciso, instalación simple, nueva posición en el perfil superior garantiza protección y visibilidad óptima de la estructura.
- Nuevo sistema de fijación de los patines de deslizamiento para reducir fatiga.
- Nuevo sistema de fijación de los cilindros con auto-alineación para evitar roturas.
- Versiones con nuevo desplazador semi-incorporado: posición del cilindro a l'interior de la ventana del bastidor par mejorar el sistema de despazamiento. Patines superiores e inferiores con engrasadores.





**Capacidad:** 1400 Kg - 5000 Kg

- Manipulación segura de cargas pequeñas, medias ó muy grandes.
- Soporte-horquillas ISO 2328. Posibilidad de usar las horquillas standard de la carretilla.
- Movimiento sincronizado de horquillas.
- Excelente visibilidad.
- Modelos KB: sin desplazamiento lateral.
- Modelos KS: desplazamiento semi-incorporado, carrera 100 + 100 mm.

Modelo	Capacidad	Centro de carga	Aperturas	Ancho bastidor	Altura	Peso	Centro de gravedad horizontal	Centro de gravedad vertical	Espesor	Ancho horquilla	Anchura mín. tablero	Visibilidad central	Visibilidad lateral	Distancia al suelo	Clase
	Q	BP	B	I	D	W	HCG	VCG	LL	A	FL	V	U	P	ISO
	kg	mm	mm	mm	mm	Kg	mm	mm	mm	mm	mm	mm	mm	mm	2328
<b>Sin desplazamiento lateral</b>															
KB14YNKA	1.400	500	560-1.620	870	629	170	72	323	157	80-100-120	750	190	337	24	2 A
KB14YKA	1.400	500	560-1.680	930	629	190	71	323	157	80-100-120	690	190	337	24	2 A
KB14YKEA	1.400	500	550-2.100	1.370	629	220	72	323	157	80-100-120	750	190	337	24	2 A
KB20YKCA	2.000	500	390-1.160	750	629	145	72	323	157	80-100-120	690	190	337	24	2 A
KB20YNKA	2.000	500	560-1.620	870	629	170	72	323	157	80-100-120	750	190	337	24	2 A
KB20YKA	2.000	500	560-1.680	930	629	190	71	323	157	80-100-120	690	190	337	24	2 A
KB20YKDA	2.000	500	560-1.910	1.160	629	202	71	323	157	80-100-120	690	190	337	24	2 A
KB20YKEA	2.000	500	550-2.100	1.370	629	220	72	323	157	80-100-120	750	190	337	24	2 A
KB25YKA	2.500	500	560-1.680	930	627	193	75	322	157	80-100-120	690	185	336	25	2 A
KB25YNKA	2.500	500	560-1.620	870	627	170	72	322	157	80-100-120	750	185	336	25	2 A
KB25YKDA	2.500	500	510-1.910	1.260	627	236	72	322	157	80-100-120	690	185	336	25	2 A
KB25YKEA	2.500	500	550-2.100	1.370	627	246	72	322	157	80-100-120	750	185	336	25	2 A
KB28YKB	2.800	500	560-1.720	970	733	233	86	381	182	100-120-150	690	277	428	18	3 A
KB28YKCB	2.800	500	560-1.950	1.200	733	270	86	381	182	100-120-150	690	277	428	18	3 A
KB28YKDB	2.800	500	550-2.100	1.370	733	305	86	381	182	100-120-150	750	277	428	18	3 A
KB28YKGB	2.800	500	520-2.360	1.690	733	331	86	381	182	100-120-150	990	277	428	10	3 A
KB38YKB	3.800	500	560-1.950	1.200	733	279	70	368	182	100-120-150	690	277	428	18	3 A
KB38YKGB	3.800	500	520-2.360	1.690	733	365	70	385	182	100-120-150	1.090	277	428	18	3 A
KB50YKB	4.900	500	560-1.810	1.150	715	434	140	249	207	130-150	950	210	230	20	3 A
KB50YKNB	5.000	500	580-2.120	1.420	715	490	138	249	207	130-150	950	210	230	20	3 A
KB50YKNC	5.000	600	560-1.810	1.150	920	520	97	249	218	150-200	1.005	210	230	20	4 A
KB50YKNC	5.000	600	540-2.040	1.420	920	590	97	249	218	150-200	1.005	210	230	20	4 A
<b>Con desplazamiento lateral</b>															
KS14YNKA	1.400	500	570-1.620	870	629	197	92	322	180	80-100-120	920	190	337	24	2 A
KS14YKA	1.400	500	560-1.680	930	629	200	93	322	189	80-100-120	920	190	337	24	2 A
KS14YKEA	1.400	500	550-2.100	1.370	629	247	95	322	189	80-100-120	920	190	337	24	2 A
KS20YNKA	2.000	500	560-1.620	870	629	197	92	322	189	80-100-120	920	190	337	24	2 A
KS20YKA	2.000	500	560-1.680	930	629	200	93	322	189	80-100-120	920	190	337	24	2 A
KS20YKDA	2.000	500	560-1.910	1.160	629	226	95	322	189	80-100-120	920	190	337	24	2 A
KS20YKEA	2.000	500	550-2.100	1.370	629	247	95	322	189	80-100-120	920	190	337	24	2 A
KS25YKA	2.500	500	560-1.680	930	627	212	98	320	189	80-100-120	920	185	336	25	2 A
KS25YNKA	2.500	500	560-1.620	870	627	197	92	320	189	80-100-120	920	185	336	25	2 A
KS25YKDA	2.500	500	510-1.910	1.260	627	236	92	320	189	80-100-120	920	185	336	25	2 A
KS25YKEA	2.500	500	550-2.100	1.370	627	247	95	320	189	80-100-120	920	185	336	25	2 A
KS28YKB	2.800	500	560-1.720	970	733	268	113	373	224	100-120-150	970	277	428	18	3 A
KS28YKCB	2.800	500	560-1.950	1.200	733	300	108	381	224	100-120-150	970	277	428	18	3 A
KS28YKDB	2.800	500	550-2.100	1.370	733	335	107	381	224	100-120-150	970	277	428	18	3 A
KS28YKGB	2.800	500	520-2.360	1.690	733	454	95	381	224	100-120-150	1.270	277	428	10	3 A
KS38YKB	3.800	500	560-1.950	1.200	733	320	112	368	224	100-120-150	970	277	428	18	3 A
KS38YKGB	3.800	500	520-2.360	1.690	733	460	102	368	224	100-120-150	1.270	277	428	18	3 A
KS50YKB	4.900	500	560-1.810	1.150	715	500	130	282	250	130-150	1.000	210	230	20	3 A
KS50YKNB	5.000	500	580-2.120	1.420	715	560	128	282	255	130-150	1.150	210	230	20	3 A
KS50YKNC	5.000	600	560-1.810	1.150	920	610	118	282	260	150-200	1.200	210	230	20	4 A
KS50YKNC	5.000	600	540-2.040	1.420	920	680	118	282	260	150-200	1.120	210	230	20	4 A

### Notas:

- Una función hidráulica para los modelos KB y dos funciones hidráulicas para los modelos KS.
- Válvula de regulación de presión.

### Sobre pedido:

- Apoyo de carga.

BOLZONI AURAMO S.L.

C/SEGRE, 8-10 - P.L. PLÀ D'EN COLL - 08110 MONTCADA I REIXAC - BARCELONA (ESPAÑA)

Tel. +34 938-648-633 - Fax +34 938-648-350

[www.bolzonigroup.com](http://www.bolzonigroup.com) - [sales.es@bolzonigroup.com](mailto:sales.es@bolzonigroup.com)