

ELÉCTRICAS

OPCIÓN LITIO



QDD301T | QDD601T(L)

TRACTOR DE ARRASTRE
ELÉCTRICO 3.0 | 6.0 T

⚡ Batería: 48V/240Ah | 48V/275Ah ⚡ Batería modelo QDD601TL: 48V/280Ah

- Diseño centrado en el usuario para mayor comodidad de uso y facilidad de mantenimiento
- Adecuado para uso en interiores y exteriores
- Bajo centro de gravedad para garantizar la estabilidad
- Componentes probados en el mercado para mayor durabilidad



Sobre el QDD301T/601T(L)

■ Diseño centrado en el usuario para mayor comodidad de uso y facilidad de mantenimiento

A efectos ergonómicos, la serie QDD301T/601T (L) ofrece un amplio espacio para las piernas con los pedales inferiores, la consola de mando inferior y el volante ajustable para su uso en espacios reducidos.

La batería de extracción lateral y el diseño de cubierta de una sola pieza facilitan el mantenimiento diario.



■ Adecuado para uso en interiores y exteriores

La QDD301T/601T(L) adopta grandes neumáticos de caucho macizo que se adaptan tanto a terrenos llanos como a superficies irregulares en almacenes, centros de producción y logística.

También ofrece una cabina semicerrada y una cabina totalmente cerrada como opciones para adaptarse a todas las condiciones meteorológicas.



■ Bajo centro de gravedad para garantizar la estabilidad

La carretilla se caracteriza por su diseño de centro de gravedad bajo, que asegura una excelente estabilidad para garantizar la seguridad.



■ Componentes probados en el mercado para mayor durabilidad

QDD301T/601T adopta piezas maduras como el sistema de dirección eléctrica y la unidad de accionamiento de CA sin mantenimiento, que ofrece la máxima durabilidad y un rendimiento fiable.





► Características

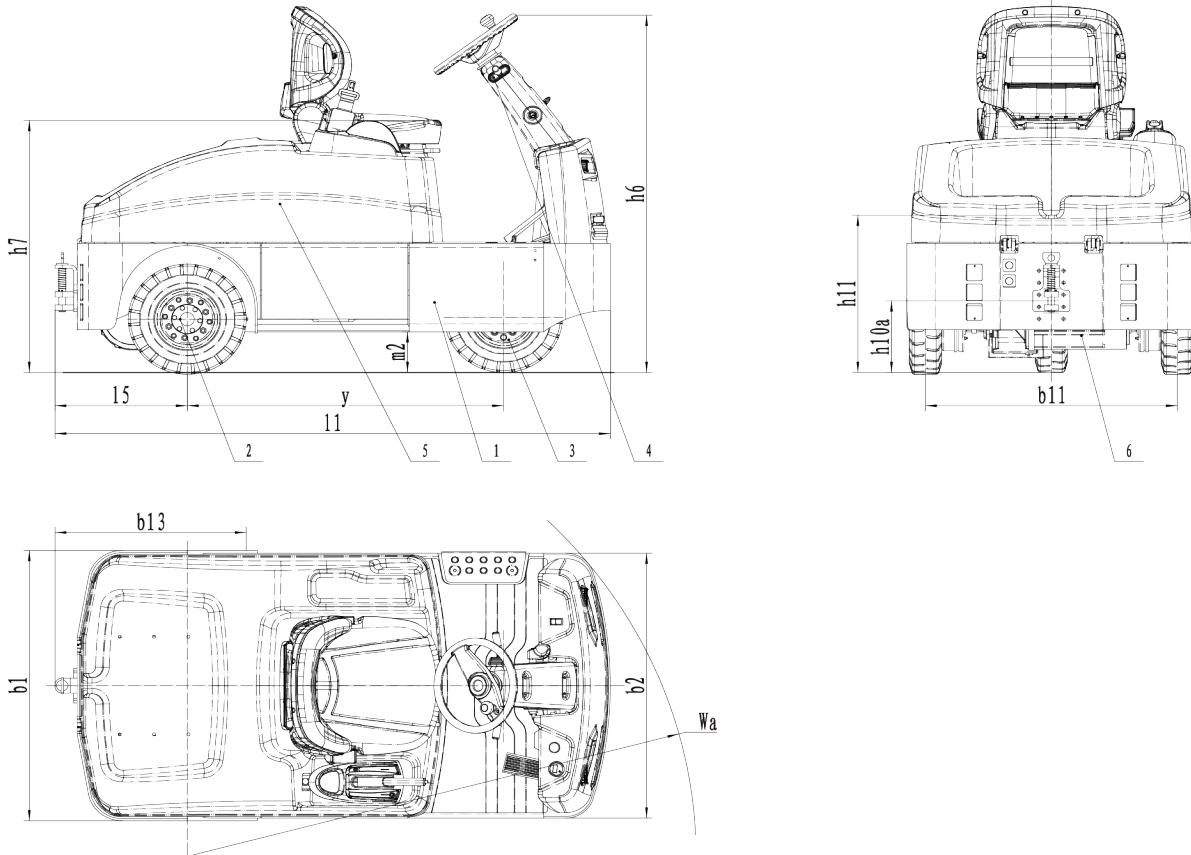
1.1	Fabricante			EP	EP	
1.2	Modelo			QDD301T	QDD601T(L)	
1.3	Motor			Eléctrico	Eléctrico	
1.4	Tipo de operario			Sentado	Sentado	
1.5	Capacidad de carga	Q	kg	3000	6000	
1.9	Distancia entre ejes	y	mm	1105	1105	
Peso						
2.1	Peso (Incluida batería)		kg	1100	1150	
2.3	Carga sobre eje	Sin carga	Delantera (Conducción)	kg	500	500
			Trasera (Carga)	kg	600	650
Chasis						
3.1	Tipo de neumático de ruedas tracción/de carga			Goma	Goma	
3.2	Tamaño neumático, ruedas de tracción (diámetro x ancho)		mm	4.00-8	4.00-8	
3.3	Tamaño neumático, ruedas de carga (diámetro x ancho)		mm	4.00-8	4.00-8	
3.4	Tamaño neumático, ruedas estabilizadoras (diámetro x ancho)		mm	-	-	
3.5	Número de ruedas tracción, estabilizadoras/carga (x= Ruedas motrices)		mm	1/2x	1/2x	
3.6	Ancho de vía, delantero, lado del conductor	b10		-	-	
3.7	Ancho de vía, trasera, lado de carga	b11		880	880	
Dimensiones						
4.2.1	Altura total	h15	mm	1335	1335	
4.8	Altura del asiento/altura de pie	h7	mm	947	947	
4.12	Altura del enganche de remolque	h10	mm	267(222/312/357)	267(222/312/357)	
4.13	Altura de carga, sin carga		mm	587	587	
4.16	Longitud de la superficie de carga		mm	350	350	
4.17	Voladizo		mm	462	462	
4.18	Anchura de la superficie de carga		mm	590	590	
4.19	Longitud Total	l1	mm	1945	1945	
4.21	Ancho total	b1/b2	mm	1010/990	1010/990	
4.32	Altura libre al suelo, centro de la batalla		mm	150	150	
4.35	Radio de giro	Wa	mm	1780	1780	
4.36	Radio de giro interior		mm	1170	1170	
Funcionamiento						
5.1	Velocidad de desplazamiento (Con carga/Sin carga)		km/h	7/15	7/17	
5.5	Tira de la barra de tracción, (Con carga/Sin carga)		N	750	1200	
5.6	Tracción máx. en la barra de tracción, carga/descarga		N	3000	4500	
5.8	Máx. Rampa (Con carga/Sin carga)		%	7/25	7/25	
5.10	Freno de servicio			Hidráulico	Hidráulico	
5.11	Freno de estacionamiento			Mecánico	Mecánico	
Conducción						
6.1	Potencia del motor de conducción S2 60min		kW	4	6	
6.4	Voltaje de la batería / capacidad nominal K5		V/Ah	48/240	48/275(Plomo) 48/280 (Litio)	
6.5	Peso de la batería		kg	430	506	
Otras características						
8.1	Tipo de control de conducción			AC	AC	
10.5	Tipo de dirección			Electrónico	Electrónico	
10.7	Nivel de presión sonora en los oídos del conductor		dB (A)	70	70	
10.8	Acoplamiento de remolque, tipo DIN 15170			Tipo perno	Tipo perno	

Datos técnicos según V2209.01:

Las especificaciones de la tabla son sólo para modelos estándar. Si necesita más información, contacte con nosotros. Estas especificaciones están sujetas a cambios sin previo aviso.



Sobre la QDD301T/601T



Opciones

	QDD301T	QDD601T(L)
Material de la rueda de carga	●Goma	●Goma
Material de la rueda motriz	●Goma	●Goma
Tipo de rueda delantera	●Simple	●Simple
Material de la rueda delantera	●Superelásticas ○No-marking	●Superelásticas ○No-marking
Material de la rueda trasera	●Superelásticas ○No-marking	●Superelásticas ○No-marking
Capacidad de la batería	●48V240AH (Plomo)○48V275AH (Plomo)	●48V275AH (Plomo) ○48V325AH (Plomo)
Capacidad batería de litio	-	○48V 280Ah
Cargador opción litio	-	○100A externo
Cargador	●48V45A externo	●48V45A externo
Indicador de batería	●Con tiempo	●Con tiempo
Tipo de asiento	●Premium○Suspensión	●Premium○Suspensión
Pasador de tracción	●Sí○Se puede personalizar	●Sí○Se puede personalizar
Sistema de autollenado de agua	●No○Sí y no personalizado.	●No○Sí y no personalizado.
Luz delantera	●LED	●LED
Luz de advertencia	●No○Sí y no personalizado.	●No○Sí y no personalizado.
Piloto de dirección	●LED	●LED
Espejo retrovisor	●No○Sí y no personalizado.	●No○Sí y no personalizado.
Zumbador	●Sí	●Sí
Extintor	●No○Sí y no personalizado.	●No○Sí y no personalizado.
Función de extracción lateral de la batería	●Sí	●Sí
Cabina	●No ○Básico semicerrado ○Superior semicerrado ○Cabina completa	●No ○Básico semicerrado ○Superior semicerrado ○Cabina completa
Fijación lateral de la batería	●No ○Sí y no personalizado	●No ○Sí y no personalizado
<i>Leyenda</i>	● Estándar	○ Opción / NA

2023© MB Forklift® una marca de Ática Redex®

MB Forklift se reserva el derecho de realizar cualquier cambio sin previo aviso en relación con los colores, el equipamiento o las especificaciones detalladas en esta ficha técnica, o de suspender modelos individuales. Los colores de los vehículos entregados pueden diferir ligeramente de los que aparecen en este documento. Las especificaciones varían para los distintos países en función de las condiciones del mercado local. Consulte con su distribuidor MB Forklift para asegurarse de que el vehículo entregado corresponda a sus expectativas. Todos los valores se determinan en base al estado estándar y pueden variar, debido a las tolerancias del motor y del sistema, al estado del vehículo y a las condiciones de funcionamiento. Algunos equipamientos mostrados en las fotos podrían ser opcionales.