

CARRETILLA VNA HOMBRE ABAJO

1.3 - 1.5 toneladas

**DOMINIO DE PASILLOS MUY ESTRECHOS...
AGILIDAD SIMILAR A LA DE UNA
CARRETILLA RETRÁCTIL**

Los pasillos estrechos y las estanterías a gran altura le permiten maximizar el valioso espacio disponible en el almacén. Con la serie THD13-15N3, obtendrá una carretilla VNA excepcional con una agilidad similar a la de una carretilla retráctil y muchas características semejantes; la combinación perfecta para aprovechar al máximo su diseño optimizado.

ESPECIFICACIONES

THD13N3
THD15N3

Serie THD13-15N3



**WHEN
RELIABILITY IS
EVERYTHING...**

Serie THD13-15N3

CARRETILLA VNA HOMBRE ABAJO

1.3 - 1.5 toneladas



Su rendimiento líder del mercado —con velocidades máximas de hasta 14 km/h— combinado con un diseño ergonómico y amplias características de seguridad, permiten una alta productividad gracias a un funcionamiento increíblemente eficiente y seguro.

Las carretillas VNA pueden a menudo ser menos eficientes y maniobrables fuera de los pasillos. Por ello, generalmente es necesario utilizar estaciones de recogida y entrega y carretillas de suministro, de modo que las carretillas VNA permanezcan en los pasillos. Los ciclos de las carretillas VNA y de las carretillas de suministro raramente están sincronizados, lo que produce pérdidas de tiempo mientras una de ellas está inactiva.

Al combinar lo mejor de las carretillas VNA hombre abajo y la capacidad de las carretillas retráctiles en una sola carretilla, los operarios pueden recoger sus propios palets sin tener que depender de personal extra y dirigirse directamente a los pasillos muy estrechos. Con carretillas que realizan ambas tareas, puede optimizar su espacio y sus operaciones: reducir costes limitando el número de carretillas y de personal, y aumentar la capacidad al no tener estaciones de recogida y entrega.



FRENOS

- **Sistema de frenado al final del pasillo (opcional)**
Para mayor seguridad, la carretilla reduce la velocidad automáticamente cuando llega al final del pasillo.

SISTEMA MOTOR

- **Reducción automática de velocidad**
Cuando la carretilla está fuera de los pasillos de apilado, la velocidad de desplazamiento se limita automáticamente si las horquillas están por encima de una determinada altura.
- **Rueda motriz duradera**
La rueda motriz de bajo desgaste reduce el mantenimiento y los costes.
- **Reducción activa del giro (opcional)**
Ayuda a detener el giro de la rueda motriz. Esto minimiza la pérdida de agarre, a la vez que reduce el desgaste de la rueda.

SISTEMAS ELÉCTRICO Y DE CONTROL

- **Diagnóstico a bordo y memoria de fallos**
Acelera las labores de servicio y evita daños.

HORQUILLAS Y MÁSTIL

- **Sistema de asistencia de nivel (opcional)**
Detecta automáticamente la intención del operario y se detiene cuando las horquillas están exactamente en el nivel adecuado.

BASTIDOR Y CARROCERÍA

- **Chasis robusto**
Fabricado para operaciones intensivas, con una gran resistencia inherente y capacidad residual.
- **Diseño modular**
Limita el número de piezas utilizadas, lo que permite a los técnicos de servicio llevar menos recambios para mantener un índice increíblemente alto de reparación en la primera visita.

COMPARTIMENTO Y CONTROLES DEL OPERARIO

- **Habitáculo de fácil acceso**
Características como asideros ergonómicos, un escalón antideslizante de poca altura y una amplia entrada permiten acceder y bajar de la carretilla de forma segura y sin esfuerzo.
- **Joystick multifunción Ergologic**
Este joystick intuitivo y muy ergonómico controla hasta siete funciones diferentes, incluyendo elevación, descenso, desplazamiento lateral y rotación de horquillas, así como control de dirección (opcional)
- **Altura del suelo con ajuste eléctrico**
Se adapta a cada operario para permitir una postura más ergonómica del asiento.
- **Cabina espaciosa y confortable, visibilidad total y posicionamiento rápido y preciso de las horquillas**
Todo ello contribuye a aumentar la productividad y a reducir el riesgo de fatiga del conductor incluso en los turnos más largos.



Encontrará más información sobre las carretillas VNA Hombre bajo en mitforklift.com

Si necesita información más detallada, visite nuestro sitio web mitforklift.com



mft2.eu/thdn3-es

Serie THD13-15N3

CARRETILLA VNA HOMBRE ABAJO

1.3 - 1.5 toneladas



- **Asiento abatible con respaldo ergonómico**
Permite al conductor sentirse seguro, cómodo y concentrado durante los turnos prolongados.

- **Pedales estilo automóvil**
Los pedales se colocan en una posición familiar para un funcionamiento intuitivo.

- **Controles de dirección manos libres**
Los controles direccionales en el acelerador permiten distribuir la carga de trabajo de control entre las manos y los pies.

- **Control de dirección manual (opcional)**
Adecuado para entornos en los que resulta difícil el control de dirección mediante pedales o para operarios que prefieren controlar la dirección con las manos.

- **Espejos en el mástil**
Los espejos curvos ajustables proporcionan al operario una excelente visibilidad de la carretilla, la carga o las puntas de las horquillas desde su posición de conducción normal a nivel del suelo.

- **Acceso por código PIN**
Evita un uso no autorizado de la carretilla y permite conocer quién maneja la carretilla en todo momento.

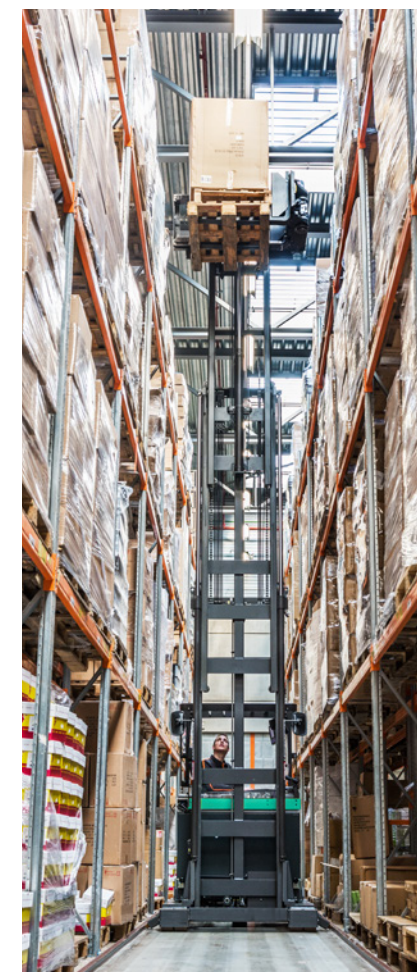
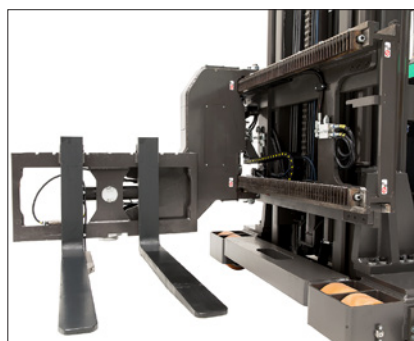
- **Tejadillo protector transparente (opcional)**
Mejora la seguridad ofreciendo total visibilidad de las horquillas y la carga

- **Controles hidráulicos táctiles (opcional)**
Integrados y totalmente ajustables, permiten precisión sin esfuerzo.

- **Luces de posición (opcional)**
La alineación del láser rojo con las marcas de las estanterías permite al conductor comprobar rápidamente que las horquillas están centradas respecto a la posición deseada.

SISTEMA DE DIRECCIÓN

- **Minivolante con reposabrazos flotante**
Ajustable ergonómicamente para reducir la tensión y el riesgo de lesiones por esfuerzo repetitivo.
- **Dirección de 360 grados (opcional)**
Seleccionable mediante un código PIN personal. El operario puede mantener la carretilla en constante movimiento, ahorrando segundos en cada giro.
- **Volante midi (opcional)**
Posicionamiento ajustable con función de inclinación.



Encontrará más información sobre las carretillas VNA Hombre bajo en mitforklift.com

Si necesita información más detallada, visite nuestro sitio web mitforklift.com



mft2.eu/thdn3-es

VDI – RENDIMIENTO Y DIMENSIONES

CARACTERÍSTICAS		Mitsubishi Forklift Trucks	Mitsubishi Forklift Trucks
1.1	Fabricante	THD13N3	THD15N3
1.2	Designación del modelo del fabricante	Batería	Batería
1.3	Fuente de potencia	Conductor sentado	Conductor sentado
1.4	Control de dirección	1250	1500
1.5	Capacidad específica de elevación	400 - 600	400 - 600
1.6	Distancia al centro de carga	1534	1534
1.9	Longitud del chasis		
PESO			
2.1b	Peso de la carretilla sin carga y con batería (máx.)	6674	6674
2.3	Peso por eje sin carga y con batería (máx.), lado carga/motriz	2804 / 3870	2804 / 3870
RUEDAS Y TREN DE POTENCIA			
3.1	Neumáticos: PT=Power Thane, Vul=Vulkollan, P=Polyurethane, N=Nylon, C=caucho rueda de tracción / rueda porteadora	Vul	Vul
3.2	Dimensiones del neumático, lado motriz	355 x 155	355 x 155
3.3	Dimensiones del neumático, lado de la carga	200 x 110	200 x 110
3.5	Numero de ruedas, lado carga/motriz (x = motrices)	4 / 1x	4 / 1x
3.7	Distancia entre centros de ruedas, lado de la carga	1312	1312
DIMENSIONES			
4.2a	Altura con mástil replegado	ver tablas	ver tablas
4.3	Elevación libre	ver tablas	ver tablas
4.4	Elevación estándar	ver tablas	ver tablas
4.5	Altura, mástil desplegado	ver tablas	ver tablas
4.7	Altura hasta tejadillo protector	2205	2205
4.8	Altura hasta el asiento/ la plataforma	1077	1077
4.10	Altura de las patas soporte	230	230
4.15	Altura horquillas, totalmente plegadas	65	65
4.19	Longitud total	3010 ¹⁾	3010 ¹⁾
4.21	Ancho total	1450	1450
4.22	Dimensiones de las horquillas (grosor, ancho, longitud)	40 / 100 / 800, 1000, 1150	40 / 100 / 800, 1000, 1150
4.24	Ancho tablero	730	730
4.25	Anchura exterior de las horquillas (mínimo/máximo)	520 / 710	520 / 710
4.27	Ancho sobre rodillos guía (min.)	1594	1594
4.32	Distancia al suelo en el centro del chasis, (horquillas bajadas)	55 ¹⁾	55 ¹⁾
4.33	Ancho del pasillo de trabajo (Ast) con palets de 1000 x1200 mm, carga atravesada	1640 ¹⁾	1640 ¹⁾
4.34	Ancho del pasillo de trabajo (Ast) con palets de 800 x1200 mm, carga a lo largo	1640 ¹⁾	1640 ¹⁾
4.35	Radio de giro	1753 ¹⁾	1753 ¹⁾
4.37	Longitud de la carretilla incluidas las patas soporte	1866 ¹⁾	1866 ¹⁾
4.41	Ancho pasillo de transferencia (palet 1000 x 1200 mm a lo largo y 200mm separación)	3700 ¹⁾	3700 ¹⁾
RENDIMIENTOS			
5.1	Velocidades desplazamiento, con/sin carga	12 ²⁾	12 ²⁾
5.2	Velocidades elevación, con/sin carga	0.38 / 0.47	0.34 / 0.47
5.3	Velocidades descenso, con/sin carga	0.57 / 0.54	0.57 / 0.54
5.7	Accesibilidad en pendientes, con/sin carga	4.9 / 5.8	4.7 / 5.8
5.8	Pendiente máxima, con/sin carga	10.4 / 12.3	10.4 / 12.3
5.9	Tiempo de aceleración en desplazamiento, con/sin carga (0 -10 m)	6.5 / 5.5	6.0 / 5.5
5.10	Freno de servicio: (mecánicos/hidráulicos/eléctricos/neumáticos)	Eléctricos	Eléctricos
MOTOR ELÉCTRICO			
6.1	Capacidad del motor de tracción (60 min. en ciclo corto)	7.2	7.2
6.2	Potencia del motor de elevación con factor de operación de 15%	15	15
6.3	Batería, DIN 43 531/35/36 A/B/C/no	43531C	43531C
6.4	Batería, voltaje/capacidad después de 5 horas de descarga	48 / 620 - 930	48 / 620 - 930
6.5	Peso de la batería	1240 - 1567	1240 - 1567
ACCESORIOS			
8.1	Tipo de control de velocidad	Electrónica	Electrónica
10.1	Presión hidráulica para implementos	150	150
10.2	Caudal de aceite para implementos	25	25
10.7	Nivel sonoro al oído del conductor según EN 12 053:2001 y EN ISO 4871, LpAZ en el puesto de trabajo	62.1	62.1

Serie THD13-15N3 CARRETILLA VNA HOMBRE ABAJO

1.3 - 1.5 toneladas



1) El valor depende del sistema de guiado utilizado.

Consulte la tabla de la siguiente página para obtener los valores del guiado por cable y por carril.

2) Modo sin guiado.

Para obtener los valores del guiado por cable y por carril, consulte la tabla de la siguiente página.

VDI – RENDIMIENTO Y DIMENSIONES

GUIADO POR CABLE				THD13N3	THD15N3
DIMENSIONES					
4.19	Longitud total	l1	(mm)	3116	3116
4.33	Ancho del pasillo de trabajo (Ast) con palets de 1000 x1200 mm, carga atravesada	Ast	(mm)	1700	1700
4.34	Ancho del pasillo de trabajo (Ast) con palets de 800 x1200 mm, carga a lo largo	Ast	(mm)	1700	1700
4.35	Radio de giro	Wa	(mm)	1858	1858
4.37	Longitud de la carretilla incluidas las patas soporte	l7	(mm)	1972	1972
4.41	Ancho pasillo de transferencia (palet 1000 x 1200 mm a lo largo y 200mm separación)	Au	(mm)	4200	4200
RENDIMIENTOS					
5.1	Velocidades desplazamiento, con/sin carga		km/h	9	9

GUIADO POR CARRIL				THD13N3	THD15N3
DIMENSIONES					
4.19	Longitud total	l1	(mm)	3010	3010
4.31	Distancia al suelo bajo el mástil, cargado	m1	(mm)	28	28
4.32	Distancia al suelo en el centro del chasis, (horquillas bajadas)	m2	(mm)	55	55
4.33	Ancho del pasillo de trabajo (Ast) con palets de 1000 x1200 mm, carga atravesada	Ast	(mm)	1640	1640
4.34	Ancho del pasillo de trabajo (Ast) con palets de 800 x1200 mm, carga a lo largo	Ast	(mm)	1640	1640
4.35	Radio de giro	Wa	(mm)	1753	1753
4.37	Longitud de la carretilla incluidas las patas soporte	l7	(mm)	1866	1866
4.41	Ancho pasillo de transferencia (palet 1000 x 1200 mm a lo largo y 200mm separación)	Au	(mm)	3700	3700
RENDIMIENTOS					
5.1	Velocidades desplazamiento, con/sin carga		km/h	14	14

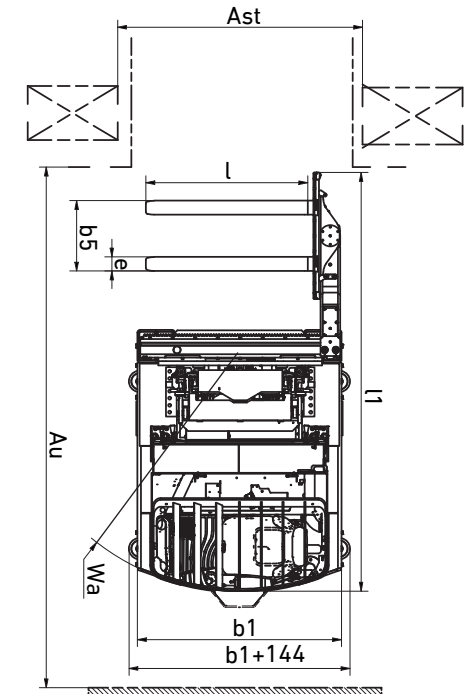
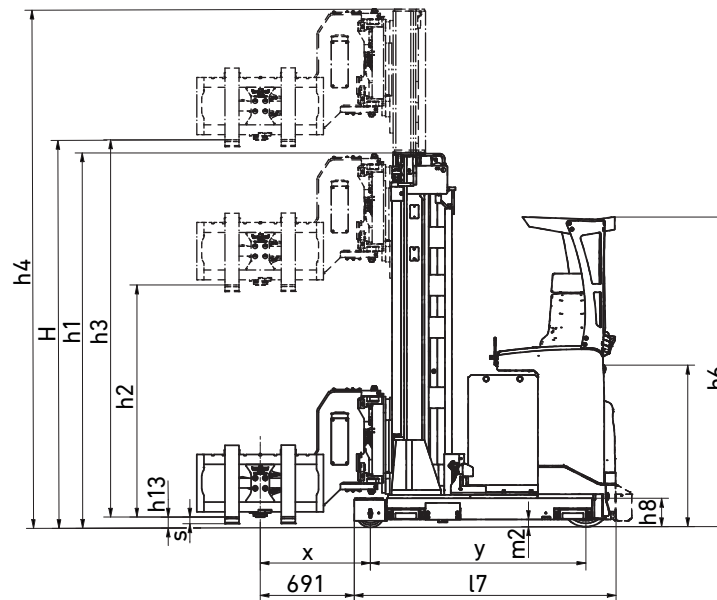
Serie THD13-15N3

CARRETILLA VNA HOMBRE ABAJO

1.3 - 1.5 toneladas

CARACTERÍSTICAS Y CAPACIDAD DEL MÁSTIL

THD13N3 - THD15N3				
TIPO MÁSTIL	Altura elevación h3 + h13 mm	Altura mástil replegado h1 mm	Elevación libre h2 + h13 mm	Altura mástil desplegado h4 mm
TRIPLEX	4950	2670	1780	5840
	5400	2820	1930	6290
	5900	2987	2097	6790
	6600	3220	2330	7490
	7100	3387	2497	7990
	7600	3553	2663	8490
	7950	3670	2780	8840
	8550	3870	2980	9440
	9150	4070	3180	10040
	9750	4270	3380	10640
	10350	4470	3580	11240



EQUIPAMIENTO ESTÁNDAR Y OPCIONES

- = Estándar
- = Opcional

	THD13N3	THD15N3
GENERAL		
Freno de estacionamiento eléctrico automático	●	●
Indicador del ángulo del volante	●	●
Indicador de batería con interruptor de seguridad al 20 % de nivel de batería restante	●	●
Ordenador de la carretilla ATC 3 con pantalla y teclado	●	●
Altura del suelo con ajuste eléctrico	●	●
Asiento con suspensión y respaldo elevado basculante con control de peso	●	●
Velocidad máx. de desplazamiento de 14 km/h	●	●
Diseño para almacenamiento en frío, hasta +1 °C	●	●
Espacio de almacenamiento para papel y portavasos	●	●
Batería sobre rodillos de acero	●	●
Otro color RAL	●	●
MÁSTIL, HORQUILLAS Y TABLERO		
Accesorio de cabezal trilateral de horquillas	●	●
Espejos laterales en el mástil	●	●
Parada de elevación con/sin re arranque	●	●
Selector de nivel	●	●
Sistema de asistencia de nivel (LAS)	●	●
Indicador de la altura de elevación	●	●
Indicación de altura y peso	●	●
Cámara en las horquillas con pantalla RLED	●	●
CONTROLES DE CONDUCCIÓN Y ELEVACIÓN		
Minivolante con reposabrazos flotante, altura y longitud ajustables	●	●
Dirección asistida electrónica de 180 grados	●	●
Dirección asistida electrónica de 360 grados	●	●
Volante midi	●	●
Joystick Ergologic	●	●
Controles táctiles	●	●
Control de dirección manos libres (HFDC) en el pedal del acelerador	●	●
Control de dirección manual	●	●
Reducción activa del giro (opcional)	●	●
Velocidad ultralenta con las horquillas por encima de 500 mm fuera del pasillo guiado	●	●
Guiado por cable	●	●
Guiado por carril	●	●
Reducción de la velocidad de desplazamiento o parada precisa al final del pasillo	●	●

Serie THD13-15N3

CARRETILLA VNA HOMBRE ABAJO

1.3 - 1.5 toneladas



Batería sobre rodillos de acero



Joystick Ergologic



Minivolante



Volante midi



Guiado por cable (sensor)

EQUIPAMIENTO ESTÁNDAR Y OPCIONES

- = Estándar
- = Opcional

	THD13N3	THD15N3
SISTEMA ELÉCTRICO		
Luz de seguridad con foco azul / rojo en el sentido de avance de la conducción	●	●
Sistema láser de luz de posición	●	●
Cierre de sesión automático	●	●
Alarma sonora del nivel de batería	●	●
Luces de trabajo LED	●	●
Luces de trabajo LED para cabina calefactada	●	●
Luz de advertencia en tejadillo protector	●	●
Luz de advertencia para cabina calefactada	●	●
Entrada de interruptor de llave	●	●
Conector de 12 V	●	●
Convertidor de 48 - 12 V	●	●
Radio con MP3	●	●
Alarma de servicio	●	●
TEJADILLO PROTECTOR Y CABINA		
Cabina calefactada	●	●
Abertura de ventana en puerta de la cabina calefactada	●	●
Intercomunicador bidireccional para cabina calefactada	●	●
Techo panorámico ProVision	●	●
Red metálica en tejadillo protector	●	●
Asiento de PVC	●	●
Asiento calefactado – tela	●	●
Asiento calefactado – PVC	●	●
Reposacabezas para asiento	●	●
Espejo retrovisor	●	●
Barra de equipo (estante de accesorios)	●	●
Escritorio	●	●
Soporte de equipo, sistema RAM de tamaño C	●	●
Soporte de equipo, sistema RAM de tamaño C, 2 unidades	●	●
Soporte de equipo, sistema RAM de tamaño D	●	●
OPCIONES DE RUEDAS		
Rueda de tracción Vulkolan® 95 Shore	●	●
Rueda de tracción Tractothan® 93 Shore	●	●
Ruedas de carga Ø 200 mm	●	●
AMBIENTE		
Diseño para almacenamiento en frío, hasta +1 °C	●	●
Diseño para almacenamiento en frío, de 0 °C a -35 °C	●	●

Serie THD13-15N3

CARRETILLA VNA HOMBRE ABAJO

1.3 - 1.5 toneladas



Luz de seguridad con foco azul / rojo



Techo panorámico ProVision



Intercomunicador bidireccional y apertura de ventana para cabina calefactada



Reposacabezas para asiento

CUANDO LA FIABILIDAD LO ES TODO...



Como cualquier producto que ostente el nombre "MITSUBISHI", nuestros equipos para el manejo de materiales se benefician del ingente patrimonio, enormes recursos y tecnología de vanguardia de una de las mayores corporaciones del mundo, Mitsubishi Heavy Industries Group.

Diseñando aeronaves espaciales, jets, plantas nucleares y mucho más, MHI se especializa en aquellas tecnologías donde el rendimiento, la fiabilidad y la superioridad deciden su éxito o su fracaso...

Así que, cuando le prometemos calidad, fiabilidad y buena relación calidad-precio, usted sabe que le garantizamos el poder de alcanzar sus objetivos.

Es por eso que cada modelo de nuestra galardonada y exhaustiva gama de carretillas elevadoras y equipos de almacén está fabricado según exigentes especificaciones que trabajan para usted. Día tras día. Año tras año. Sea cual sea el trabajo. Sean cuales sean las condiciones.

NUNCA TRABAJARÁ SOLO

Como su concesionario oficial local, estamos aquí para ayudar a mantener sus carretillas en marcha, gracias a nuestra amplia experiencia, nuestra excelencia técnica y nuestro compromiso con la atención al cliente.

Somos sus expertos locales, respaldados por canales eficientes enlazados con toda la organización Mitsubishi Forklift Trucks.

Sin importar dónde esté, estamos cerca, y con la capacidad de satisfacer sus necesidades.

Descubra cómo Mitsubishi le ofrece mucho más contactando con su concesionario oficial local o visitando nuestro sitio web, www.mitforklift.com

NOTA: Las especificaciones de rendimiento pueden variar dependiendo de las tolerancias estándar de fabricación, las condiciones del vehículo, tipo de neumáticos, condiciones de la superficie o suelo y/o de las aplicaciones o ambiente donde se opera. Las carretillas que aparecen pueden no ser estándar. Si quiere informarse sobre los requisitos de rendimiento específicos y configuraciones disponibles localmente contacte con su distribuidor de carretillas elevadoras de Mitsubishi. Mitsubishi sigue una política de continua mejora de sus productos. Por esta razón, algunos materiales, opciones y especificaciones podrían cambiar sin previo aviso.

info@mitforklift.com

WSSM2127 (04/21) © 2021 MLE

